



**GATOR**  
Der Spezialist für Raum und Zeit.

#### Kundendienst

**Berlin-Brandenburg Tresore GmbH**  
Luckenwalder Straße 27  
15711 Königs Wusterhausen  
Telefon: +49 (0)30 868001000  
+49 (0)3375 5693532  
E-Mail: [info@tresore-berlin.net](mailto:info@tresore-berlin.net)  
Internet: [www.tresore-berlin.net](http://www.tresore-berlin.net)  
[www.tresorraum.de](http://www.tresorraum.de)





## GATOR

Serie GATOR	7
Hardware	8
Software / Lizenzschlüssel	10
Funktionen	13
Profile	14
Codes	16
Schloss: GATOR 2000	18
Schloss: GATOR 3000	19
Schloss: GATOR 3010 / 3011 - Notschloss 1821	20
Schloss: GATOR 5000	22
Schloss: GATOR 6000 - 9000	23
Eingabeeinheit: GATOR DF - VdS Klasse 2	24
Eingabeeinheit: GATOR DF - VdS Klasse 3 / 4	26
Eingabeeinheit: GATOR BS - VdS Klasse 2	28
Eingabeeinheit: GATOR DR	30
Eingabeeinheit: GATOR DS	32
Eingabeeinheit: GATOR FS	33
Eingabeeinheit: GATOR FS-M	35
Eingabeeinheit: GATOR FL	36
Eingabeeinheit: GATOR RO	37
Anschlussboxen	40
Systemübersicht	42
Artikelübersicht	44
Technische Zeichnungen	46







## Sorgt mit Sicherheit für Begeisterung.

GATOR von WITTKOPP ist ein Schloss-System, das begeistert. Es wurde entwickelt für höchste Flexibilität, Zuverlässigkeit und Bedienerfreundlichkeit. Mit GATOR wird Ihr Alltag einfacher und sicherer.

**Begeistert durch Flexibilität und Vielfalt.**

Ihre Tresore müssen unterschiedliche Sicherheitsanforderungen erfüllen? GATOR ist ein modulares System, bei dem Sie Eingabeeinheiten mit und ohne Display und Schlösser flexibel kombinieren können. Stand-alone-Lösung oder Mehrschloss-System, beides ist möglich. GATOR ist für Wertbehältnisse nach EN1143-1 Grad 0 bis XIII geeignet.

**Begeistert durch Redundanz.**

Sie stellen höchste Anforderungen an Zuverlässigkeit? Bei den redundanten GATOR Schlössern sind alle sicherheitsrelevanten Bauteile doppelt vorhanden. Bei Ausfall einer Komponente wird die Funktionsfähigkeit des Systems nicht beeinträchtigt. GATOR garantiert durchgängige Sicherheit rund um die Uhr.

**Begeistert durch Zeitprogramme.**

Nach Geschäftsschluss und an Feiertagen ist kein Zugriff von Ihren Mitarbeitern auf den Tresor erforderlich? Sperren Sie den Tresor für die Mitarbeiter außerhalb der Geschäftszeiten mit Zeitprogrammen für Wochen- und Sondertage. Sie möchten jedoch jederzeit Zugriff auf den Tresor haben? Auch dies lässt sich bei GATOR mühelos einrichten.

**Begeistert durch Netzwerkfähigkeit.**

Sie möchten Tresore an verschiedenen Standorten nicht einzeln vor Ort verwalten? GATOR lässt sich aus der Ferne über einen PC und ein Netzwerk konfigurieren und überwachen. Die Administration vor Ort wird auf ein Minimum reduziert und komfortabel aus der Ferne übernommen.

**Begeistert durch Design.**

Sie schätzen gutes Design? Die GATOR Eingabeeinheiten mit Display wurden ausgezeichnet mit dem IF Design Award und dem German Design Award.



## Der Kern der Sache.

### Das Schloss

Sämtliche sicherheitsrelevanten Funktionen des GATOR Systems befinden sich im Schloss und somit im gesicherten Bereich des Tresors. Dies gilt auch für die Zeitfunktionen Datum und Uhrzeit. Daher bleiben bei einem Angriff auf die Eingabeeinheit nicht nur alle Daten wie Codes oder Profile sondern auch die individuellen Zeitprogramme gesichert.

GATOR kann auch im Mehrschlossbetrieb bedient werden. Bis zu 15 Motorschlösser werden dann mit einer Eingabeeinheit angesteuert. Die Zuordnung von Schloss zu Eingabeeinheit erfolgt über einen Drehkodierschalter im Schloss. Bei redundanten Schlössern sind zwei Schlossadressen einzustellen.

Alle Schlösser der Serie GATOR haben die folgenden Standards

- 4 Einbaulagen: rechts, links, oben oder unten
- Standardbefestigungspunkte
- Vollriegel mit 2 Gewinden M4

### Die Eingabeeinheit

Die Serie GATOR bietet eine Auswahl formschöner Eingabeeinheiten. Je nach Anforderung besteht die Möglichkeit sich für eine Eingabeeinheit mit oder ohne Display zu entscheiden. Ein Upgrade auf eine Eingabeeinheit mit Display ist auch im Nachhinein möglich.

Die Varianten mit grafischem Display machen die Vorgänge am Tresor sichtbar. Codeeingaben und Programmiervorgänge werden schnell nachvollzogen und die Codeverwaltung erleichtert. Die Menüführung erfolgt ausschließlich über Icons. So kann das GATOR System unabhängig von der Landessprache eingesetzt werden. Für die VdS Klassen 3 und 4 ist das Display zusätzlich mit einem Blickschutzfilter ausgestattet. Dadurch können Codes nicht von Unbefugten ausgespäht werden. Darüber hinaus sorgt das abgeschrägte Display für optimale Lesbarkeit und eine ergonomische Bedienung.





## Der Dreh- und Angelpunkt.

Das GATOR Software-Paket erleichtert die Organisation und Verwaltung von Tresoren. Vorgänge wie z.B. das Einrichten von Benutzern müssen nicht mehr an der Eingabeeinheit des Tresors durchgeführt werden, sondern können komfortabel am PC aus der Ferne vorbereitet werden. Die Administration vor Ort wird auf ein Minimum reduziert.

### GatorSelect Set

Mithilfe der Software GatorSelect wird ein GATOR Schloss-System konfiguriert: Nutzer werden Profilen zugeordnet, Zeitprogramme eingerichtet, die Belegung der Anschlussboxen vorgegeben und viele weitere Einstellungen vorgenommen. Schnell und effizient erfolgt die Anpassung des Schloss-Systems an die individuellen Anforderungen.

Mit der Software GatorAudit werden Ereignisse am Wertbehältnis ausgelesen. Alle Vorgänge werden mit Datum und Uhrzeit lückenlos protokolliert. So kann beispielsweise nachvollzogen werden, welcher Benutzer, an welchem Tag, zu welcher Uhrzeit das Schloss zuletzt geöffnet hat.

Nr.	Datum	Benutzer	Vorgang
60	01.01.2000 01:00	234	Uhr stellen
61	14.03.2013 12:44	0	Uhr gestellt
62	14.03.2013 12:44	234	Benutzer hinzufügen
63	14.03.2013 12:44	0	Benutzer hinzugefügt
64	14.03.2013 12:44	234	Code ändern
65	14.03.2013 12:44	3	Code geändert
66	14.03.2013 12:45	3	Schloss geöffnet
67	14.03.2013 12:45	0	Schloss geschlossen

### Eye in the sky

Die webbasierte Monitoring Software ist konzipiert, den Status von Schloss-Systemen über Netzwerkkverbindungen zu überwachen. Schnell und kostengünstig kann sich der Benutzer aus der Ferne informieren, ob Schlösser offen oder geschlossen sind. Störungen können rasch erkannt und Gegenmaßnahmen eingeleitet werden. Mit Eye in the sky besteht darüber hinaus die Möglichkeit Nutzer anzulegen und zu löschen.

Location	IP-Address	Port	Connection	Lock Type	Status
Zürcher	193.234.203.21	30000	Online	EF-3000	Open
Steggraben	192.168.230.111	20000	Offline	EF-3000	Warning
Vollert	192.168.230.78	30000	Online	EF-6000	Closed

## Die Lizenz zum Öffnen.

Bei der Software GatorSelect und GatorAudit wird ein universeller Lizenzschlüssel, der iButton, benötigt. Mit Hilfe des iButtons kann jedes GATOR System bis hin zur Netzwerkanbindung administriert werden. Der iButton wird über ein entsprechendes Lesegerät mit dem PC verbunden.

Neben der Funktion des Lizenzschlüssels hat der iButton auch die Aufgabe des Datenträgers. Ist ein Schloss-System nicht in ein Netzwerk integriert, so erfolgt der Datenimport bzw. -export über den iButton.





## So funktioniert´s.

### Funktionen

Profil aktivieren / deaktivieren

Falschcodesperre

4-Augen-Prinzip\*

4 Öffnungsverzögerungszeitfenster (1 - 99 min)

4 Öffnungsfreigabezeitfenster (1 - 15 min)

Umgehung Öffnungsverzögerung

Zeitsperre

5 individuelle Zeitprogramme\*

30 Sondertage\*

Automatische Umstellung Sommer- / Winterzeit\*

Externe Freigabe / Sperrung\*\*

Stiller Alarm\* / \*\*

Riegelstellungsanzeige (auf / zu)\*\*

1000 Audit - Ereignisse mit Datum und Uhrzeit\*

Batterieüberwachung

Automatisches Verriegeln

System-Funktionstest

\* in Kombination mit GatorSelect Set

\*\* in Kombination mit Anschlussbox GatorSignal Plus

## Zeigen Sie Profil.

Jedes Profil beinhaltet definierte Zugriffsberechtigungen. Diese Berechtigungen legen den Spielraum der Profilinhaber eindeutig fest: Wer darf welche Aktion zu welchem Zeitpunkt durchführen.

Profile
7 Benutzergruppen
Manager
Administrator
Einmalöffnung
Öffnung mit zusätzlichem Medium
Service
Schnellöffnung
Nutzersperrung
Gateway

Bilden diese Standardprofile nicht Ihre Sicherheitsanforderungen ab, sprechen Sie uns an. Gerne beraten wir Sie ausführlich über die Möglichkeiten des GATOR Systems.

Wir begleiten Sie als Partner bei der Konzeption und Planung von Projekten für Banken, Einzelhandel und Sicherheitsdienstleister. Unter Berücksichtigung baulicher, technischer, organisatorischer und versicherungstechnischer Aspekte erarbeiten wir mit Ihnen zusammen individuelle Lösungen. Dabei steht eine Analyse möglicher Angriffs- und Schadensszenarien ebenso wie eine Umsetzung von Maßnahmen entsprechend Ihrer Betriebsabläufe und Kapazitäten im Fokus.



### Benutzergruppen

Es können bis zu 7 Benutzergruppen gebildet werden, denen eine individuelle Anzahl Nutzer zugeordnet werden können. Die Benutzergruppen erleichtern die differenzierte Zuordnung der Schlossfunktionen z.B. 4-Augenprinzip, Zeitprogramme. Jeder Benutzer darf das Schloss öffnen.



### Manager

Der Manager darf das Schloss öffnen. Er verwaltet alle Benutzer.



### Administrator

Der Administrator darf das Schloss nicht öffnen. Er hat das alleinige Recht zur Konfiguration.



### Einmalöffnung

Der Profilinhaber darf das Schloss öffnen. Sein Code verfällt jedoch nach einmaligem Gebrauch.



### Öffnung mit zusätzlichem Medium

Profilinhaber darf das Schloss nur mit einem Zusatzmedium wie z.B. einem iButton öffnen.



### Schnellöffnung

Profilinhaber kann das Schloss während einer programmierten Öffnungsverzögerungszeit ohne Verzögerung öffnen.



### Nutzersperrung

Durch Profilzuweisung besteht die Möglichkeit die Anzahl der Benutzer zu reduzieren.



### Service

Profilinhaber darf auch bei aktiviertem Sperrsignal das Schloss öffnen, Signalfunktionen aktivieren / deaktivieren und Konfigurationen auslesen.



### Gateway

Über Konverter und Gateway besteht die Möglichkeit einer Anbindung des GATOR Systems an ein Netzwerk. Es kann eine unbegrenzte Anzahl an Schlössern zeit- und ortsunabhängig über die Software GatorSelect programmiert und gesteuert werden.

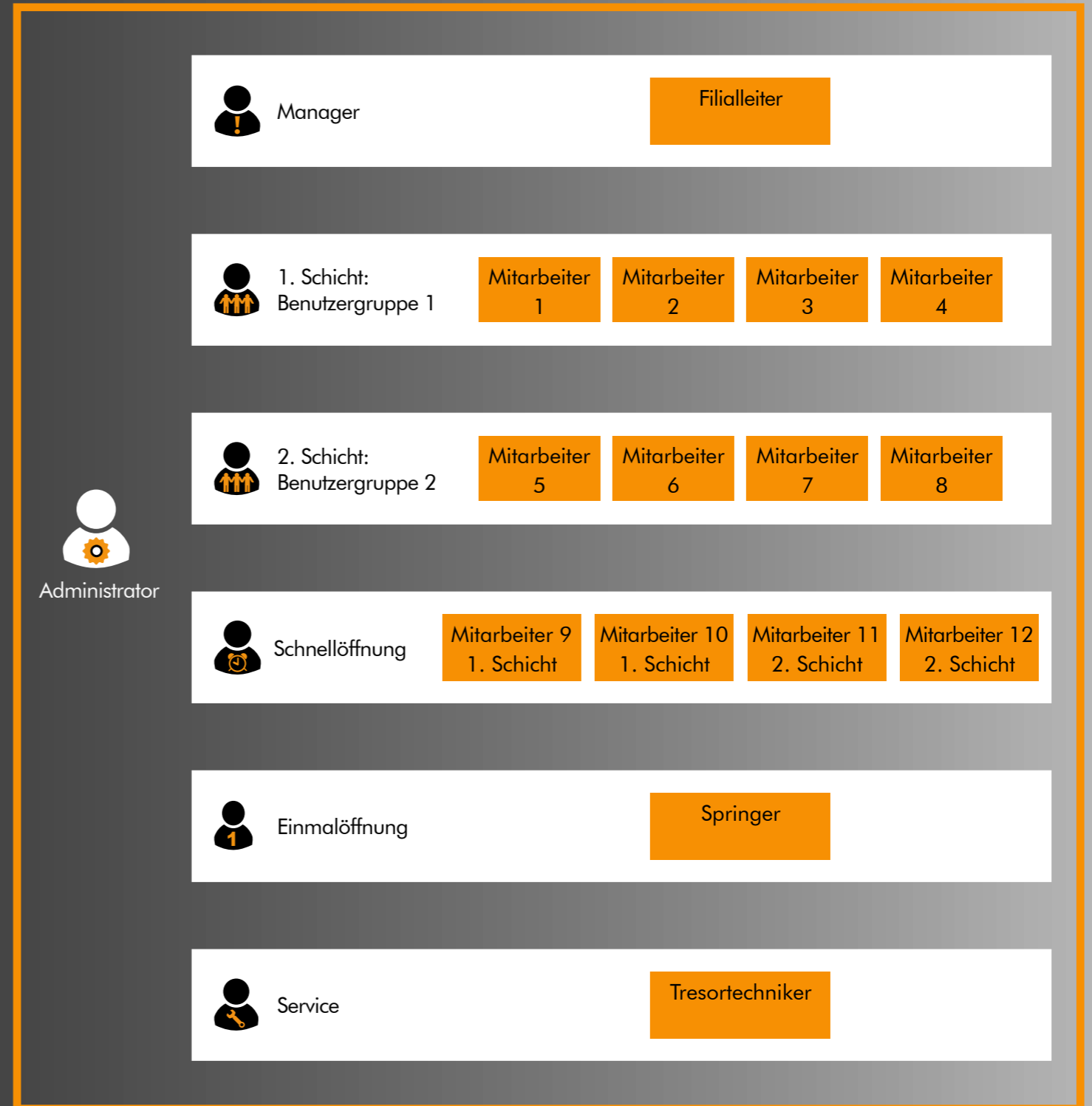


## Sesam, öffne dich!

Bei jedem Schloss-System sind bis zu 50 Nutzer programmierbar. Diese Nutzer werden flexibel den verschiedenen Profilen wie z.B. Manager oder Benutzer zugewiesen.

Alle Codes können vom IP-Administrator (Gateway) aus der Ferne über die PC-Software oder vom Manager vor Ort an der Eingabeeinheit angelegt werden. Aus Sicherheitsgründen kann mit einem neu angelegten Code das Schloss nicht sofort geöffnet werden. Erst nach Änderung des Codes durch den Nutzer ist eine Schlossöffnung möglich.

### Hierarchieaufbau am Beispiel eines Filialisten



GATOR 2000 - VDS KLASSE 2



GATOR 3000 - VDS KLASSE 2



## Immer auf Achse.

### Merkmale

- Öffnen und Schließen des Schlosses erfolgt durch manuelles Drehen der Eingabeeinheit
- Spindel geeignet für Bohrungen mit mindestens  $\varnothing 10,6$  mm (Vierkant-Spindel) bzw.  $\varnothing 9$  mm (Rund-Spindel)

### Technische Daten

Riegelbewegung	manuell
Riegelhub	12 mm
Schlosskasten / Riegel	Zinkdruckguss
Spindel	Aluminium, $\square 8$ mm oder $\varnothing 9$ mm



GATOR DR



GATOR RO

## Aus eigenem Antrieb.

### Merkmale

- Öffnen und Schließen des Schlosses erfolgt durch motorische Riegelbewegung
- Beim Schließen verhindert die Federung des Riegels eine Riegelbeschädigung infolge einer Blockierung. Durch diesen Überlastschutz sind Riegelwerksstellungsschalter nicht erforderlich

### Technische Daten

Riegelbewegung / Riegelkraft	motorisch / 2,5 N
Riegelhub	12 mm
Drehkodierschalter	1
Schlosskasten / Riegel	Stahl / Zinkdruckguss



GATOR DF



GATOR BS



GATOR DS



GATOR FS / FS-M



GATOR FL



GATOR RO



## Ein Fall für Zwei.

### Merkmale

- Öffnen und Schließen des Schlosses erfolgt durch motorische Riegelbewegung
- Beim Schließen verhindert die Federung des Riegels eine Riegelbeschädigung infolge einer Blockierung. Dadurch sind Riegelwerksstellungsschalter nicht erforderlich
- Elektronischschloss wird über einen kurzen oder langen Entriegelungsschieber mit dem mechanischen Notschloss verbunden. Im Notfall wird so durch die Öffnung des Notschlusses der Riegel des Elektronischschlusses zurückgezogen

Technische Daten	Elektronischschloss
Riegelbewegung / Riegelkraft	motorisch / 2,5 N
Riegelhub	12 mm
Drehkodierschalter	1
Entriegelungsschieber*	GATOR 3010: kurz GATOR 3011: lang
Schlosskasten / Riegel	Stahl / Zinkdruckguss

\* siehe technische Zeichnungen S. 47

Technische Daten	Notschloss
Zuhaltungen	11
2 Doppelbartschlüssel	Zinkdruckguss, 135 mm
Schlosskasten	Stahl, chromatiert



GATOR DF

GATOR BS

GATOR DS

GATOR FS / FS-M

GATOR FL

GATOR RO

GATOR 3010 / 3011 - NOTSCHLOSS 1821 - VDS KLASSE 2

GATOR 5000 - VDS KLASSE 2



GATOR 6000 - VDS KLASSE 2

GATOR 8000 - VDS KLASSE 3

GATOR 9000 - VDS KLASSE 4

## Ganz einfach.

### Merkmale

- Öffnen und Schließen des Schloßes erfolgt durch motorische Riegelbewegung
- Riegel hat mit 30 N eine außerordentlich hohe Druck-/ Zugkraft

### Technische Daten

Riegelbewegung / Riegelkraft	motorisch / 30 N
Riegelhub	9 - 15 mm stufenlos einstellbar
Drehkodierschalter	1
Schlosskasten / Riegel	Zinkdruckguss



GATOR DF GATOR BS GATOR DS GATOR FS / FS-M GATOR FL GATOR RO

## Mit Netz und doppeltem Boden.

### Merkmale

- Redundante Schloßer bei denen alle sicherheitsrelevanten Bauteile doppelt vorhanden sind. Bei Ausfall einer Komponente wird so die Funktionsfähigkeit der Schloßer nicht beeinträchtigt. Fehlermeldungen im Display ermöglichen eine schnelle und gezielte Behebung der Störung
- Öffnen und Schließen der Schloßer erfolgt durch motorische Riegelbewegung
- Riegel hat mit 30 N eine außerordentlich hohe Druck-/ Zugkraft

### Technische Daten

Schloß	redundant
Riegelbewegung / Riegelkraft	motorisch / 30 N
Riegelhub	9 - 15 mm stufenlos einstellbar
Drehkodierschalter	2
Schlosskasten / Riegel	Zinkdruckguss



GATOR DF GATOR BS GATOR DS



## Bildschön.

### Merkmale

- Folientastatur überzeugt durch Langlebigkeit und höchstmöglichen Schutz gegen Abrieb
- Integrierter iButton-Leser ermöglicht einen komfortablen Datenimport/-export
- Von außen zugängliche Batterien ermöglichen schnellen Batteriewechsel
- Ausgezeichnet mit international anerkannten Design Awards



### Technische Daten

Material	Zinkdruckguss, matt verchromt
Display	LCD
Tastatur	Folientastatur, schwarz
Menüführung	symbolgesteuert
Codeeingabe	über Ziffern- / Buchstaben-Tasten
Batteriefach / Batterien	integriert / 1 x 9-Volt-Block, 3 x 1,5 V AA (LR6)*

\* nicht im Lieferumfang enthalten



GATOR 3000 - 3011



GATOR 5000



GATOR 6000



Zur Übertragung sämtlicher Programmierungen und Vorgänge wird der iButton an den Leser gehalten

IBUTTON



IBUTTON

Zur Übertragung sämtlicher Programmierungen und Vorgänge wird der iButton an den Leser gehalten

## Streng geheim.

### Merkmale

- Besitzt alle Vorteile der Eingabeeinheit GATOR DF – VdS Klasse 2 und wird durch einen Spähschutz weiter komplettiert
- Display ist mit Blickschutzfilter ausgestattet, damit Codes nicht ausgespäht werden können. Zur weiteren Sicherheit werden bei der Codeeingabe die Zahlen nicht über das Tastenfeld eingegeben, sondern mit den Pfeil-Tasten über eine im Display angezeigte Zufallsreihenfolge von Ziffern ausgewählt
- Ausgezeichnet mit international anerkannten Design Awards



### Technische Daten

Material	Zinkdruckguss, matt verchromt
Display	LCD mit Blickschutzfilter
Tastatur	Folientastatur, schwarz
Menüführung	symbolgesteuert
Codeeingabe	über Pfeil-Tasten
Batteriefach / Batterien	integriert / 1 x 9-Volt-Block, 3 x 1,5 V AA (LR6)*

\* nicht im Lieferumfang enthalten



GATOR 8000 - 9000

EINGABEEINHEIT



## Biometrie trifft Code.

### Merkmale

- Öffnung durch Identifizierung eines einzelnen Fingers plus Code
- Thermischer, manipulations sicherer Zeilensensor verhindert Abruckspuren. Keine Nachbildung von Fingerabdrücken möglich
- Einlesen eines Fingers trotz kleinerer Verletzungen sichergestellt
- Selbstlernende Erkennungssoftware
- Zuverlässige Wiedererkennung dank hochwertiger Referenzaufnahmen
- Sicherung der gespeicherten Daten auch bei Stromausfall
- Folientastatur überzeugt durch Langlebigkeit und höchstmöglichen Schutz gegen Abrieb
- Integrierter iButton-Leser ermöglicht einen komfortablen Datenimport/-export

### Technische Daten

Material	Zinkdruckguss, matt verchromt
Display	LCD
Tastatur	Folientastatur, schwarz
Menüführung	symbolgesteuert
Codeeingabe	über Ziffern- / Buchstaben-Tasten
Zeilensensor	ATMEL Finger-chip™
Prozessor	400 MHz Taktfrequenz
Minutienspeicherung	bis zu 50 Minuten
Speicherkapazität	3 Master und 97 Benutzerfinger
Fingerabdruck Identifikationszeit	ca. 10 ms pro Vergleich
Betriebsspannung	8 - 24 VDC
Leistungsaufnahme	ca. 1 W
Betriebstemperatur	-20 °C bis +85 °C
Feuchtigkeitsverträglichkeit	bis zu 95 % relative Luftfeuchtigkeit
Stromzufuhr	Netzteil



GATOR 3000 - 3011



GATOR 5000



GATOR 6000



Zur Übertragung sämtlicher Programmierungen und Vorgänge wird der iButton an den Leser gehalten

IBUTTON

## Auf einen Blick.

### Merkmale

- Durch manuelles Drehen des Knopfes wird das Schloss geöffnet und geschlossen
- Folientastatur überzeugt durch Langlebigkeit und höchstmöglichen Schutz gegen Abrieb
- Integrierter iButton-Leser ermöglicht einen komfortablen Datenimport/-export
- Von außen zugängliche Batterien ermöglichen schnellen Batteriewechsel
- Ausgezeichnet mit international anerkannten Design Awards



### Technische Daten

Material	Zinkdruckguss, matt verchromt
Display	LCD
Tastatur	Folientastatur, schwarz
Menüführung	symbolgesteuert
Codeeingabe	über Ziffern- / Buchstaben-Tasten
Batteriefach / Batterien	integriert / 1 x 9-Volt-Block, 3 x 1,5 V AA (LR6)*

\* nicht im Lieferumfang enthalten



GATOR 2000



Zur Übertragung sämtlicher Programmierungen und Vorgänge wird der iButton an den Leser gehalten

IBUTTON

## Bleiben Sie in Bewegung.

### Merkmale

- Die neue Eingabeeinheit GATOR DS geht innovative Wege bei der Codeeingabe. Im Display werden stets die Ziffern 0 bis 9 angezeigt. Diese müssen von den darüber und darunter liegenden Tasten bestätigt werden
- Um ein Ausspähen von Fingerbewegungen bei der Codeeingabe zu vermeiden, werden die Ziffern jedoch stets in einer anderen Reihenfolge angezeigt. Die Fingerbewegungen sind somit immer verschieden
- Display mit einem zusätzlichen Blickschutzfilter ausgestattet. Dadurch können Codes nicht von Unbefugten ausgespäht werden
- Der Tastaturdeckel wird durch einen Magneten komfortabel geschlossen
- Die von außen zugängliche Batterie ermöglicht einen schnellen Batteriewechsel

### Technische Daten

Material	Zinkdruckguss
	<ul style="list-style-type: none"> <li>• matt verchromt</li> </ul>
Oberfläche	<ul style="list-style-type: none"> <li>• glanzverchromt</li> <li>• vergoldet</li> </ul>
Display	LCD mit Blickschutzfilter
Tastatur / Tastaturverschluss	Tastaturmatte, schwarz / Magnet
Menüführung	symbolgesteuert
Codeeingabe	Bestätigung über Tasten bei wechselnder Ziffernfolge
Tiefe / Neigung	49 mm / 15°
Batteriefach / Batterien	integriert / 1 x 9-Volt-Block*

\* nicht im Lieferumfang enthalten



GATOR 3000 - 3011



GATOR 5000



GATOR 6000 - 9000





GATOR FS

GATOR FS-M



## Schöne Aussichten.

### Merkmale

- Formschöne Eingabeeinheit in 3 verschiedenen Oberflächen lieferbar
- Abriebfeste Beschriftung der Tastaturmatte mit taktile Rückmeldung hält größter Beanspruchung stand
- Von außen zugängliche Batterie ermöglicht schnellen Batteriewechsel

### Technische Daten

Material	Zinkdruckguss
	<ul style="list-style-type: none"> <li>• matt verchromt</li> </ul>
Oberfläche	<ul style="list-style-type: none"> <li>• glanzverchromt</li> <li>• vergoldet</li> </ul>
Tastatur	Tastaturmatte, schwarz
Tiefe / Neigung	40 mm / 15°
Batteriefach / Batterien	integriert / 1 x 9-Volt-Block*

\* nicht im Lieferumfang enthalten



GATOR 3000 - 3011



GATOR 5000

## Bitte schön!

### Merkmale

- Eingabeeinheit ist an GATOR FS angelehnt, weicht jedoch in der Größe ab
- Tastaturdeckel wird durch einen Magneten komfortabel geschlossen
- Abriebfeste Beschriftung der Tastaturmatte mit taktile Rückmeldung hält größter Beanspruchung stand
- Von außen zugängliche Batterie ermöglicht schnellen Batteriewechsel

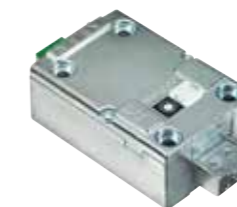
### Technische Daten

Material	Zinkdruckguss
	<ul style="list-style-type: none"> <li>• matt verchromt</li> </ul>
Oberfläche	<ul style="list-style-type: none"> <li>• glanzverchromt</li> <li>• vergoldet</li> </ul>
Tastatur / Tastaturverschluss	Tastaturmatte, schwarz / Magnet
Tiefe / Neigung	49 mm / 15°
Batteriefach / Batterien	integriert / 1 x 9-Volt-Block*

\* nicht im Lieferumfang enthalten



GATOR 3000 - 3011



GATOR 5000

GATOR FL



## Für die schlanke Linie.

### Merkmale

- Eingabeeinheit hat geringe Bauhöhe und kann bündig in die Tresortür eingebracht werden
- Da sich die Batterie im Inneren des Wertbehältnisses befindet, ist von außen die Möglichkeit einer Notbestromung vorgesehen
- Abriebfeste Beschriftung der Tastaturmatte mit taktiler Rückmeldung hält größter Beanspruchung stand

### Technische Daten

Material	Zinkdruckguss, matt verchromt
Tastatur	Tastaturmatte, schwarz
Batterieschubfach / Batterien	separat / 1 x 9-Volt-Block*

\* nicht im Lieferumfang enthalten



GATOR 3000 - 3011



GATOR 5000

## Gut versteckt.

Sehen Einbrecher einen Tresor mit einem Schlüsselloch, durchsuchen und verwüsten sie häufig Wohnungen oder Büros auf der Suche nach dem passenden Tresorschlüssel.

Wird die Eingabeeinheit GATOR FS / FS-M direkt über dem Schlüsselloch des Notschlusses positioniert, ist von außen nicht ersichtlich, dass der Tresor auch mit einem Schlüssel geöffnet werden kann. Die Gefahr von Vandalismus durch die Schlüsselsuche wird deutlich reduziert.

GATOR RO



## Gehen Sie zur Hand.

### Merkmale

- Eingabeeinheit ist serienmäßig drehbar. Durch einen Clip lässt sie sich jedoch fixieren, so dass die Rotation vermieden wird. Bei der fixierten Anwendung wird keine Spindel benötigt
- Folientastatur überzeugt durch Langlebigkeit und höchstmöglichen Schutz gegen Abrieb
- Von außen zugängliche Batterie ermöglicht schnellen Batteriewechsel

### Technische Daten

Material	Kunststoff, schwarz
Tastatur	Folientastatur, schwarz
Batteriefach / Batterien	integriert / 1 x 9-Volt-Block*

\* nicht im Lieferumfang enthalten



Gator 2000



Gator 3000 - 3011



Gator 5000

## Die Energiebündel.

Bei den Schlössern der Serie GATOR erfolgt die Stromversorgung entweder

- über die Batterien der Eingabeeinheit
- über ein Steckernetzteil in Verbindung mit der Adapterbox GatorPower Adapt oder
- über ein Fremdsystem wie z.B. eine Einbruchmeldeanlagen in Verbindung mit der Signalbox GatorSignal+

Bei Einsatz der Schlösser GATOR 5000 bis 9000 muss die Stromversorgung aufgrund des höheren Strombedarfs über die Anschlussboxen GatorPower Adapt oder GatorSignal+ erfolgen. Wird extern bestromt können die Batterien bei Netzausfall als Notstrombatterien dienen.

### Adapterbox: GatorPower Adapt

GATOR Schlösser werden mittels Adapter und Steckernetzteil an die externe Stromversorgung angeschlossen. Die Netzspannungsversorgung GatorPower Adapt ist für alle GATOR Schlösser geeignet.

### Signalbox: GatorSignal+

Das VdS zertifizierte Sperrelement GatorSignal+ dient dem Austausch von Signalen zwischen einem Schloss und einem Fremdsystem. Wird beispielsweise der Code für einen stillen Alarm im Schloss eingegeben, wird dieses Alarmsignal über GatorSignal+ an die Einbruchmeldeanlage weitergeleitet.

Die technischen Daten zu den GATOR Anschlussboxen finden Sie in unseren separaten Datenblättern. Sprechen Sie uns an.





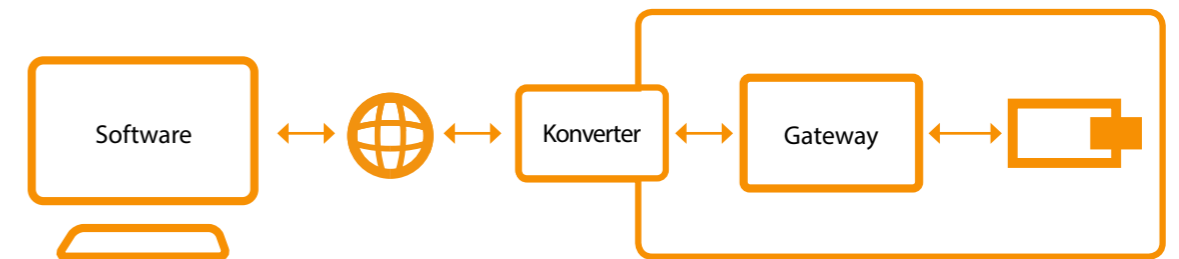


## Gehen Sie ins Netz.

Netzwerkboxen: TCP / IP Konverter – Gateway

Die Netzwerkboxen dienen dem schnellen Datenaustausch innerhalb des Netzwerks abgesichert durch eine 128 Bit AES Verschlüsselung. Sie ermöglichen die sichere Kommunikation zwischen der GATOR Software und dem GATOR Schloss-System.

Die technischen Daten zu den GATOR Anschlussboxen finden Sie in unseren separaten Datenblättern. Sprechen Sie uns an.



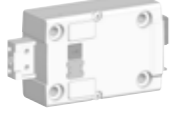





PC — INTERNET — TRESOR — SCHLOSS



# Die Mannschaftsaufstellung.



	Zertifizierung	Riegel	Riegelbewegung	GATOR DF	GATOR BS	GATOR DR	GATOR DS	GATOR RO	GATOR FL	GATOR FS / FS-M
 GATOR 2000	<ul style="list-style-type: none"> <li>• EN 1300 Klasse B</li> <li>• VdS Klasse 2</li> <li>• IMP Klasse B</li> <li>• ECB•S</li> </ul>	Blockriegel	manuell				•		•	
 GATOR 3000 / 3010 / 3011	<ul style="list-style-type: none"> <li>• EN 1300 Klasse B</li> <li>• VdS Klasse 2</li> <li>• IMP Klasse B</li> <li>• ECB•S</li> </ul>	Blockriegel gefedert	motorisch	•	•		•*	•	•	•
 GATOR 5000	<ul style="list-style-type: none"> <li>• EN 1300 Klasse B</li> <li>• VdS Klasse 2</li> <li>• ECB•S</li> </ul>	Blockriegel	motorisch	•	•		•*	•	•	•
 GATOR 6000	<ul style="list-style-type: none"> <li>• EN 1300 Klasse B</li> <li>• VdS Klasse 2</li> <li>• ECB•S</li> </ul>	Blockriegel	motorisch	•	•		•*			
 GATOR 8000	<ul style="list-style-type: none"> <li>• EN 1300 Klasse C</li> <li>• VdS Klasse 3</li> <li>• IMP Klasse C</li> <li>• ECB•S</li> </ul>	Blockriegel	motorisch				•*		•*	
 GATOR 9000	<ul style="list-style-type: none"> <li>• EN 1300 Klasse D</li> <li>• VdS Klasse 4</li> <li>• ECB•S</li> </ul>	Blockriegel	motorisch				•*		•*	

\* Ausführung mit Blickschutzfilter

## Rechtzeitig bestellt.

Artikelnummer	Schloss
G-2000-30-00	GATOR 2000
G-3000-30-00	GATOR 3000
G-3010-30-00	GATOR 3010
G-3011-30-00	GATOR 3011
G-5000-30-00	GATOR 5000
N-1821-0135-ZD	Notschloss 1821

Die redundanten Schlösser GATOR 6000 / 8000 / 9000 vertreiben wir als Set zusammen mit Eingabeeinheit und Anschlussbox. Fragen Sie uns nach der Set-Artikelnummer.

Artikelnummer	Eingabeeinheit		Geeignet für
G-DF-00-00-0-00	GATOR DF	VdS Klasse 2	GATOR 3000 - 6000
G-DF-10-00-0-00		VdS Klasse 3 / 4	GATOR 8000 - 9000
G-BS-00-0-0-00	GATOR BS	VdS Klasse 2	GATOR 3000 - 6000
G-DR-00-00-0-00	GATOR DR		GATOR 2000
G-DS-00-0-0-00		glanzverchromt	
G-DS-00-1-0-00	GATOR DS	matt verchromt	GATOR 3000 - 9000
G-DS-00-2-0-00		vergoldet	
G-RO-00-01-0-00	GATOR RO		GATOR 2000 - 5000
G-FL-00-00-0-00	GATOR FL		GATOR 3000 - 5000
G-FS-00-00-0-00		glanzverchromt	
G-FS-00-00-1-0-00	GATOR FS	matt verchromt	GATOR 3000 - 5000
G-FS-00-00-2-0-00		vergoldet	
G-FS-M-00-00-0-00		glanzverchromt	
G-FS-M-00-00-1-0-00	Gator FS-M	matt verchromt	GATOR 3000 - 5000
G-FS-M-00-00-2-0-00		vergoldet	

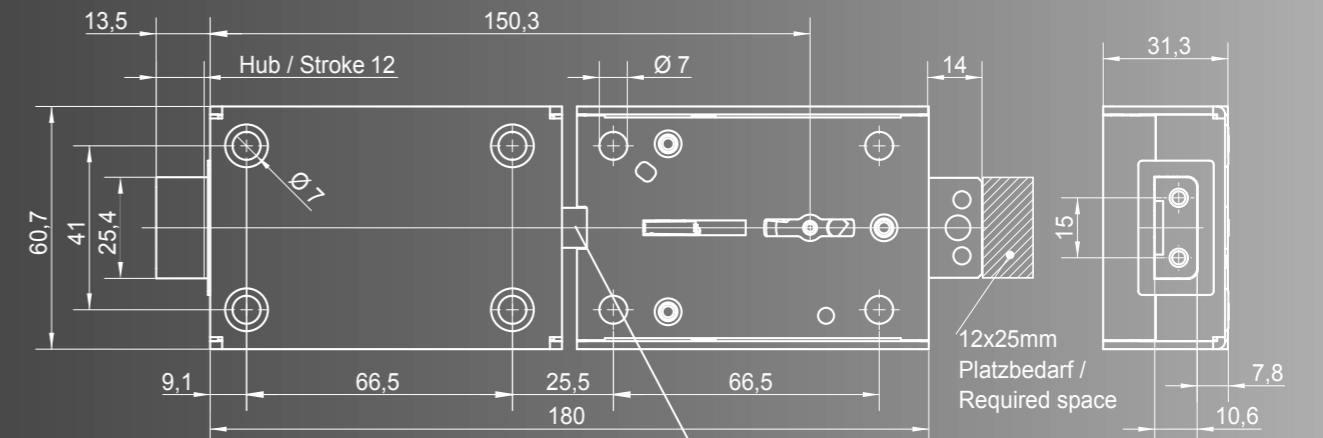
Artikelnummer	Anschlussbox
G-SELECT-SET	• Konfigurations-Software GatorSelect • Audit-Software GatorAudit • iButton-Leser • iButton • USB-Adapter • Y-Adapter • Systemkabel
G-EYE-SKY	• Monitoring Software für GATOR IP-Systeme
G-SIGNAL-PLUS	• Signalbox • Systemkabel
G-POWER-ADAPT	• Adapterbox • Netzteil 9VDC / 2A • Systemkabel
G-CONVERTER	• Netzwerkbox TCP/IP Konverter
G-GATEWAYBOX	• Netzwerkbox Gateway • Netzteil 9VDC / 2A • Systemkabel
G-IBUTTON	• Lizenzschlüssel

Artikelnummer	Zubehör	Geeignet für
Z-002	Spindel Vierkant, 51 mm	
Z-003	Spindel Vierkant, 160 mm	
Z-004	Spindel Vierkant, 240 mm	GATOR 2000
Z-005	Spindel Vierkant, 1.000 mm	
Z-006	Spindel rund, 51 mm	
Z-007	Spindel rund, 160 mm	
BAT-MM-0460	Batterieschubfach: Molexstecker, 460 mm	GATOR FL
BAT-MM-1500	Batterieschubfach: Molexstecker, 1.500 mm	
G-POWER-12	Netzteil 12VDC / 2A	GatorSignal+



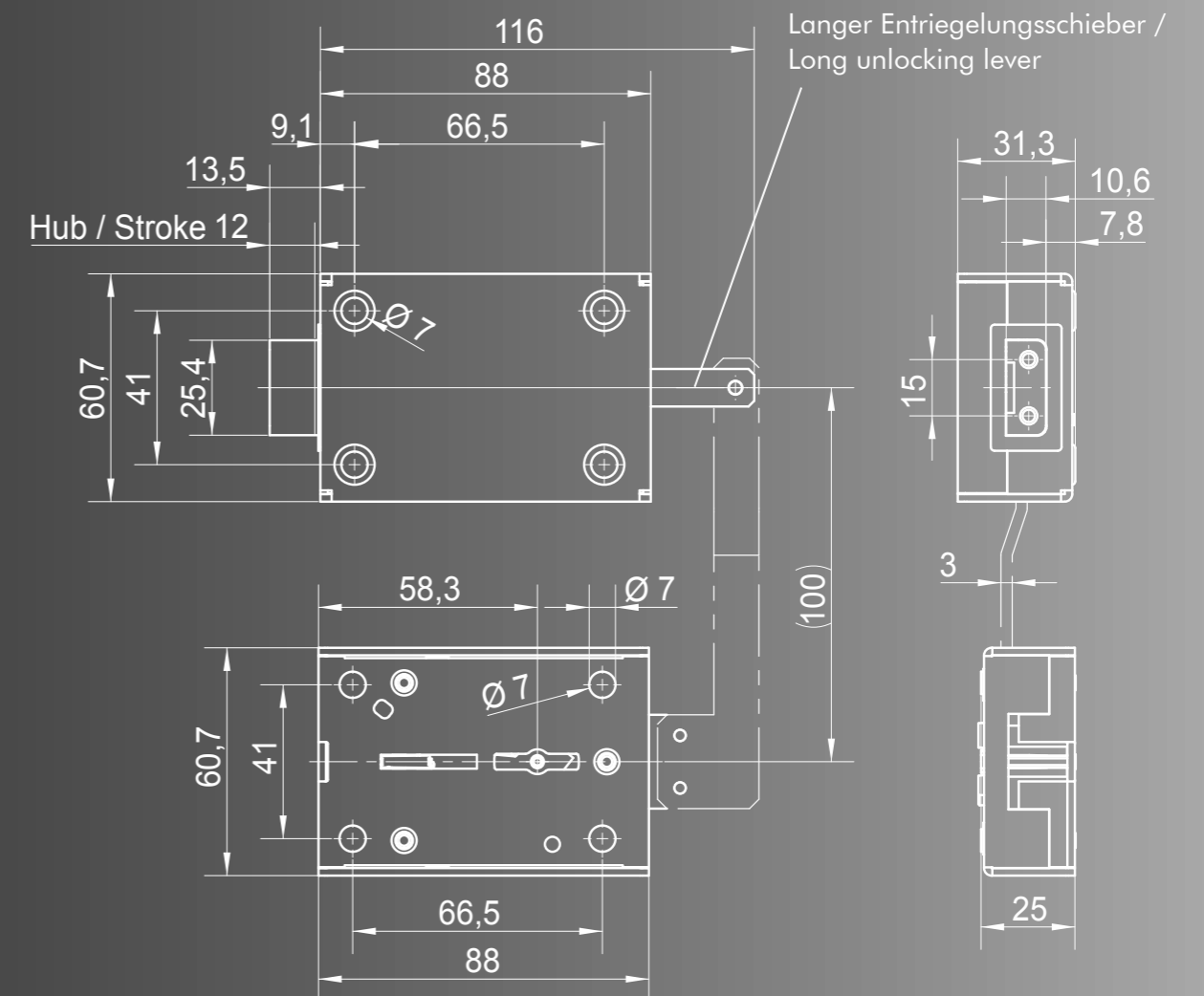
TECHNISCHE ZEICHNUNGEN

GATOR 3010 / Notschloss 1821



Kurzer Entriegelungsschieber / Short unlocking lever

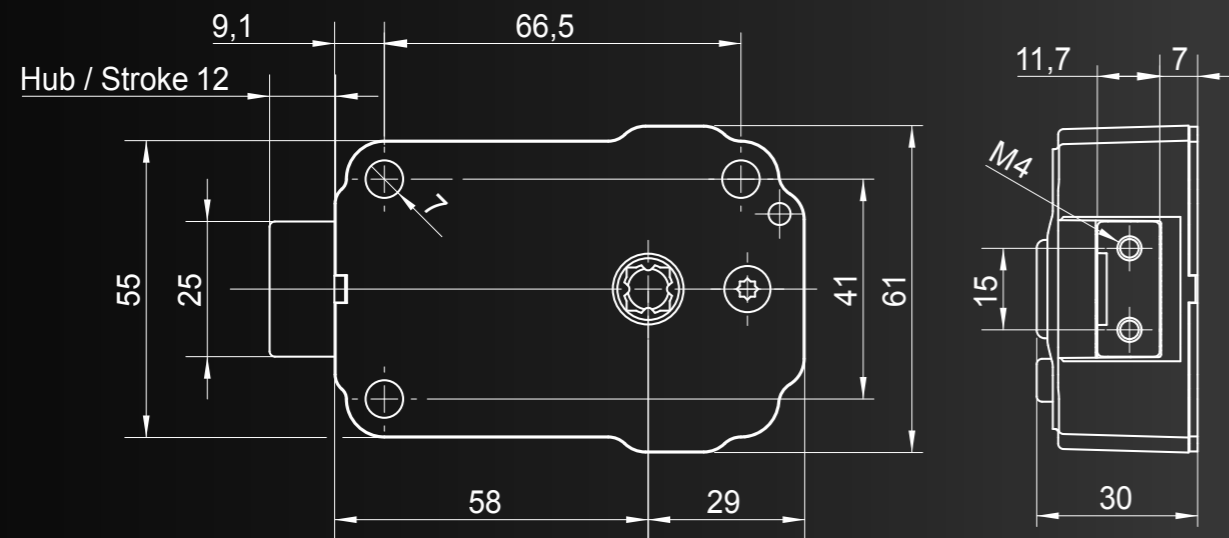
GATOR 3011 / Notschloss 1821



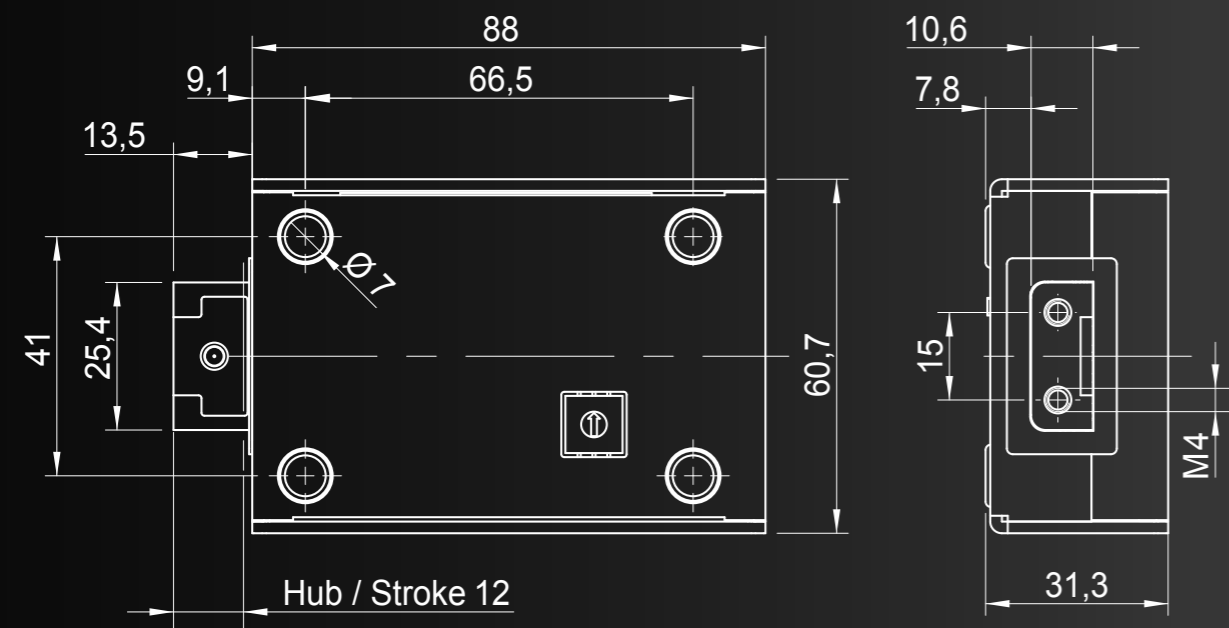
Langer Entriegelungsschieber / Long unlocking lever

Hub / Stroke 12

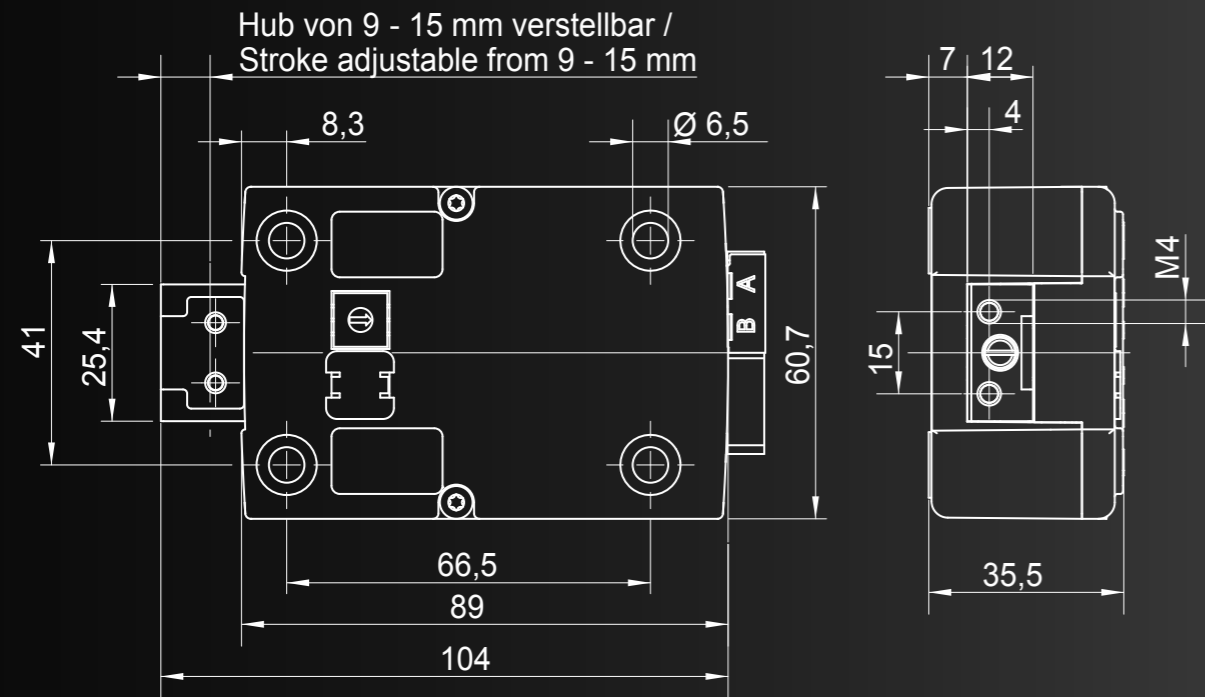
GATOR 2000



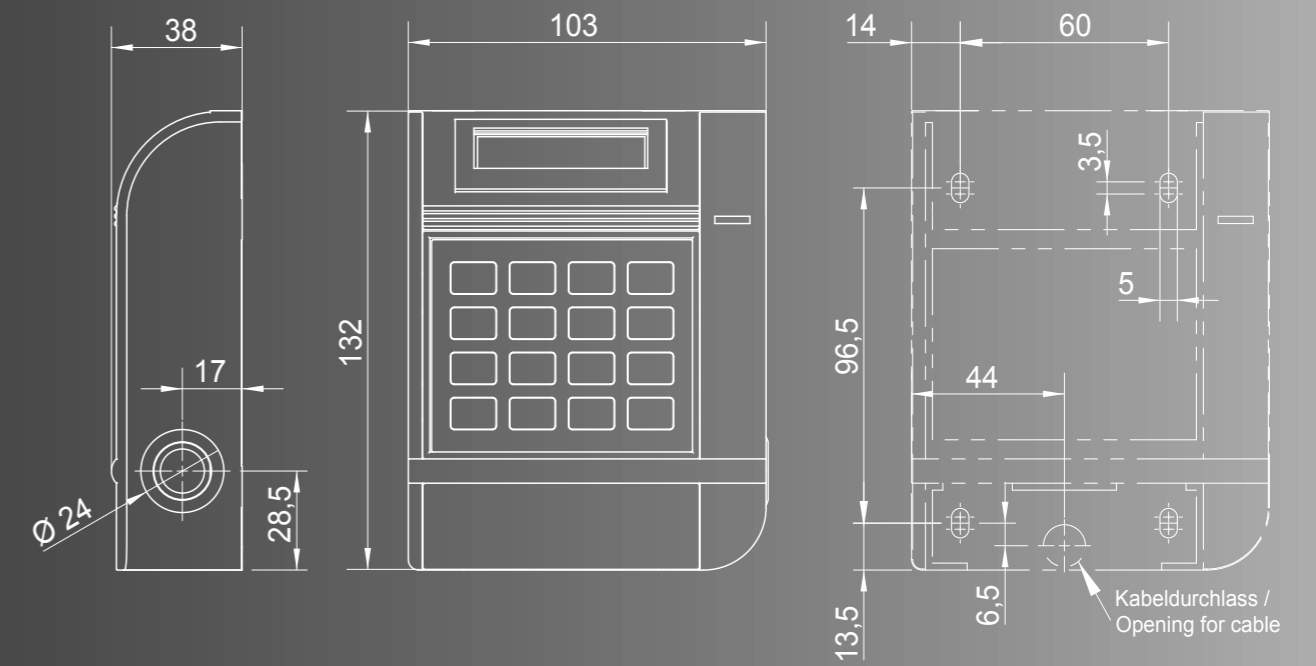
GATOR 3000



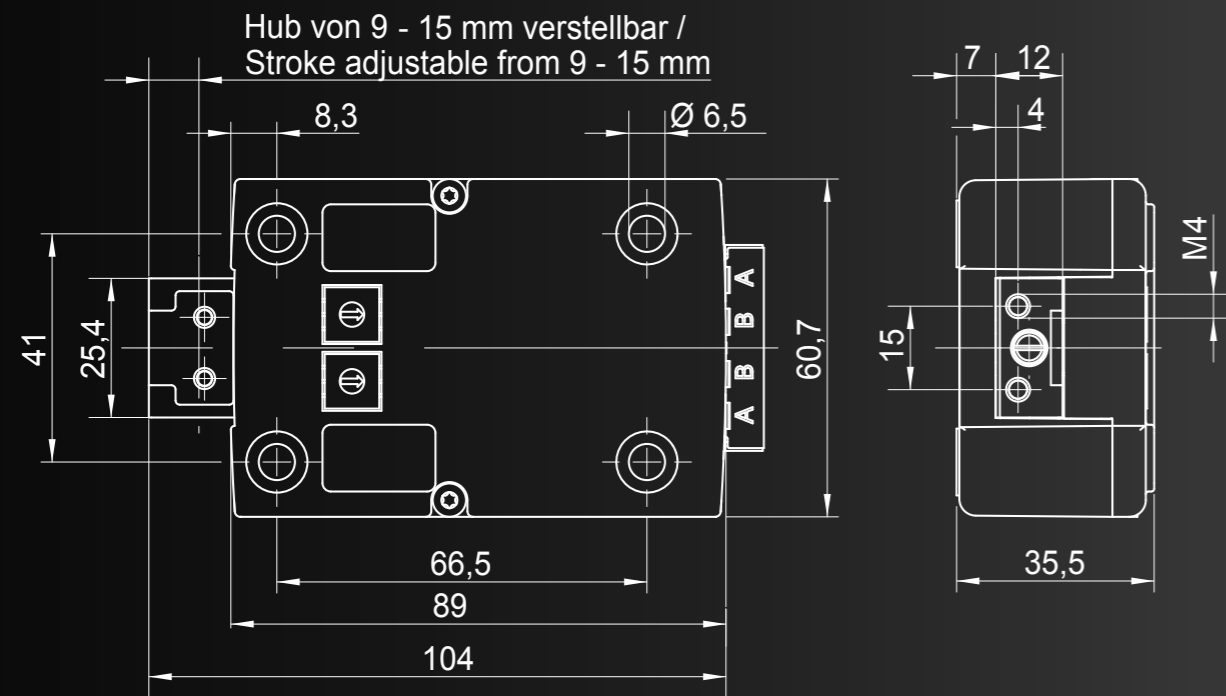
GATOR 5000



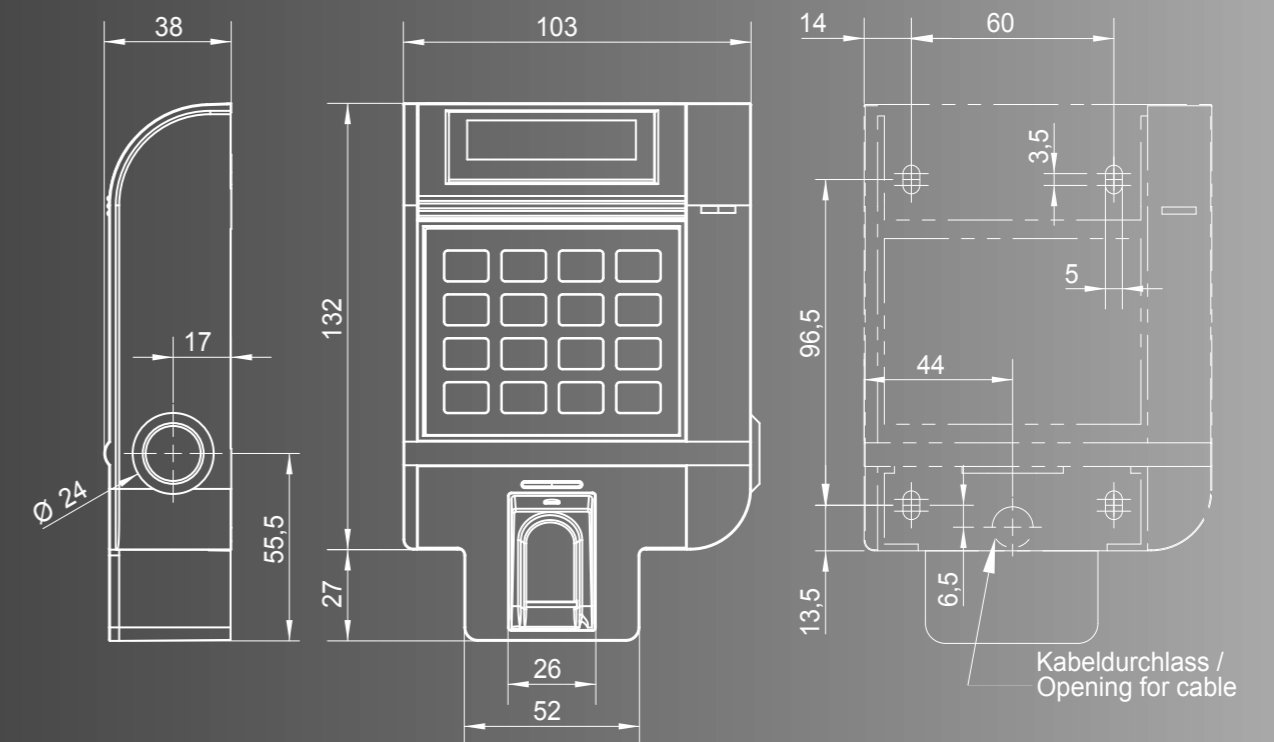
GATOR DF



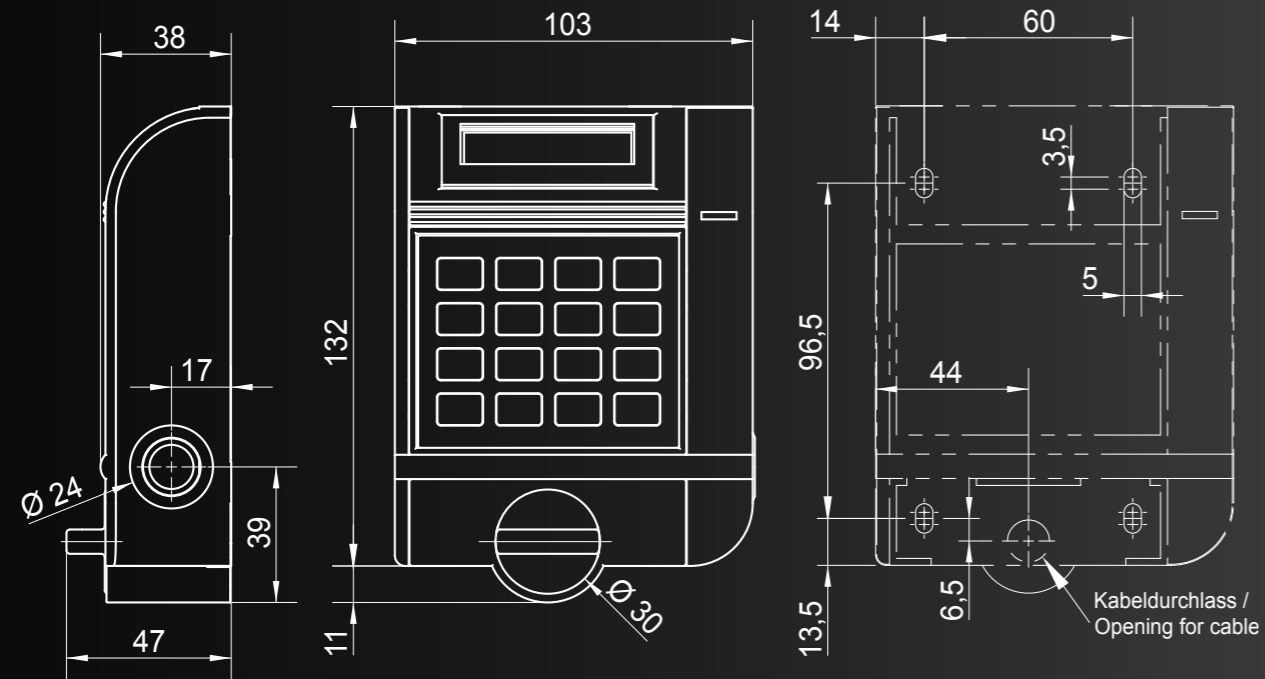
GATOR 6000 / 8000 / 9000



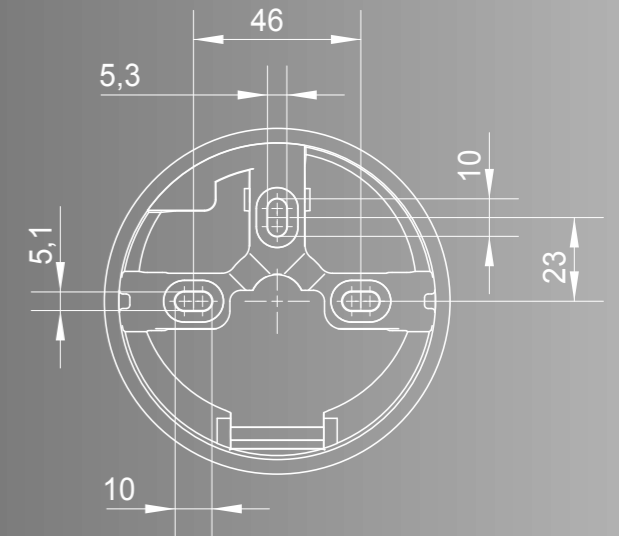
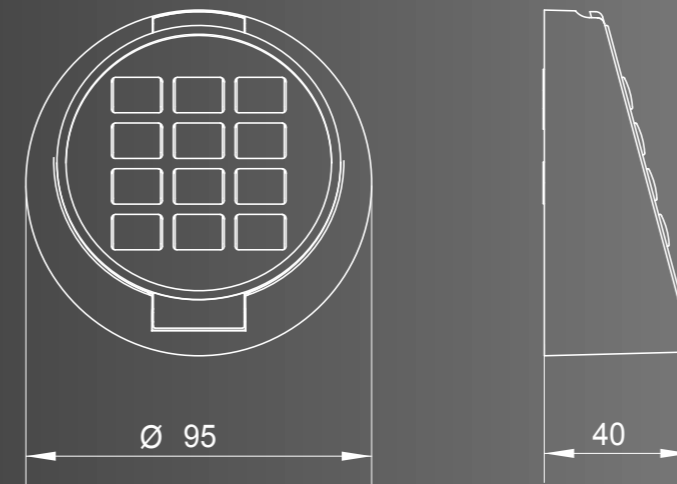
GATOR BioScan



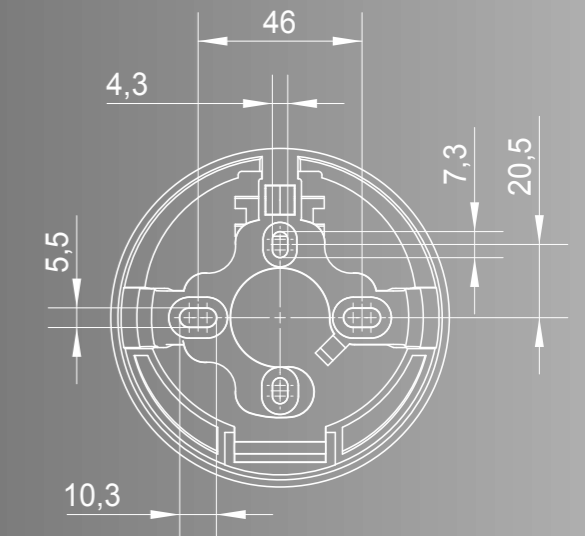
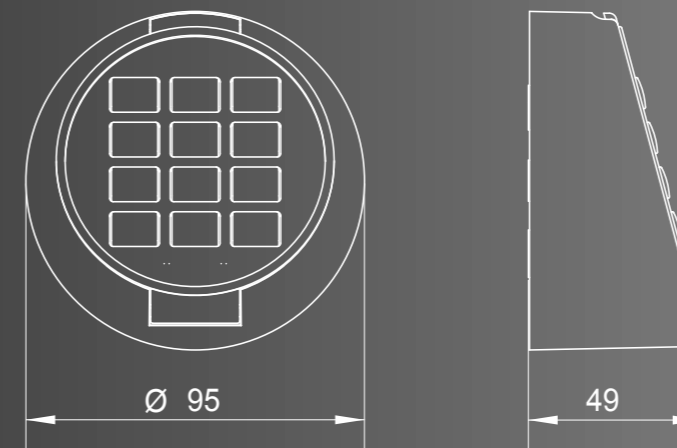
GATOR DR



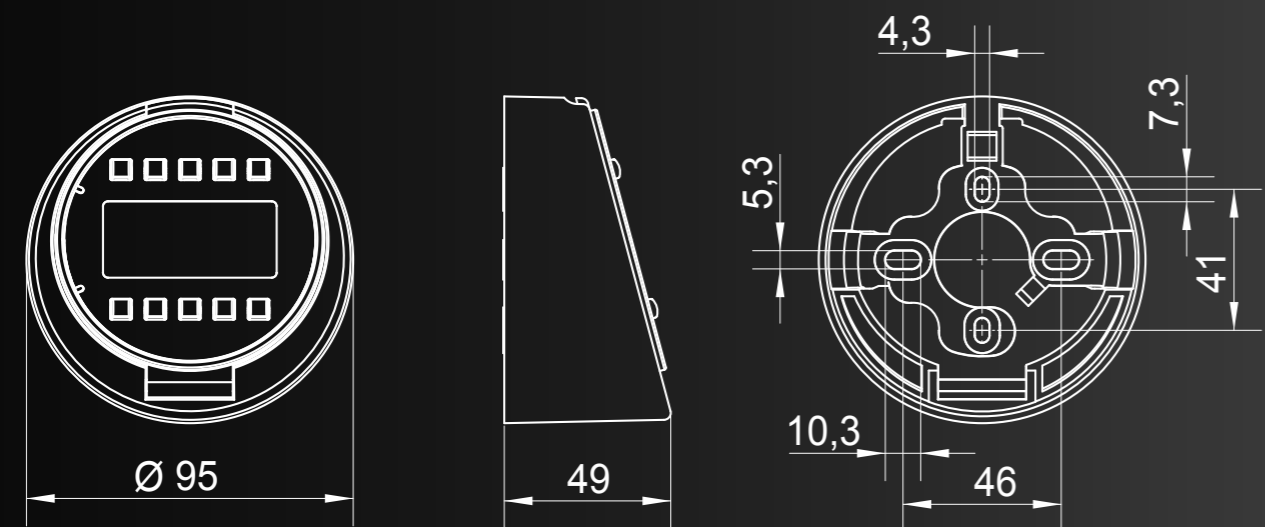
GATOR FS



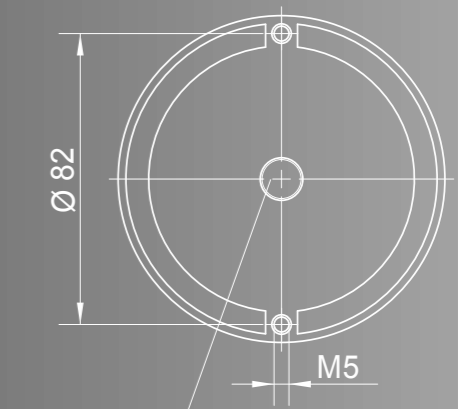
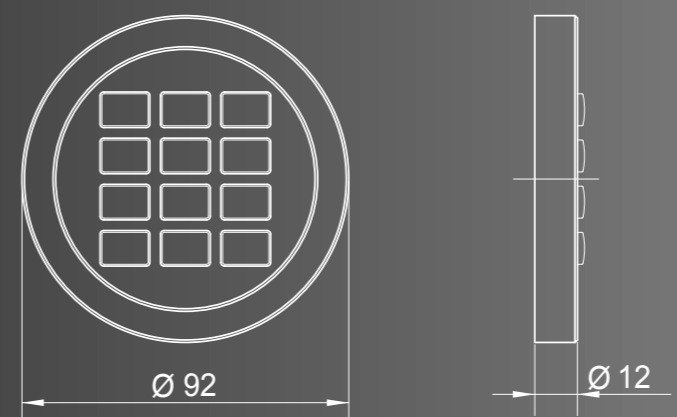
GATOR FS-M



GATOR DS

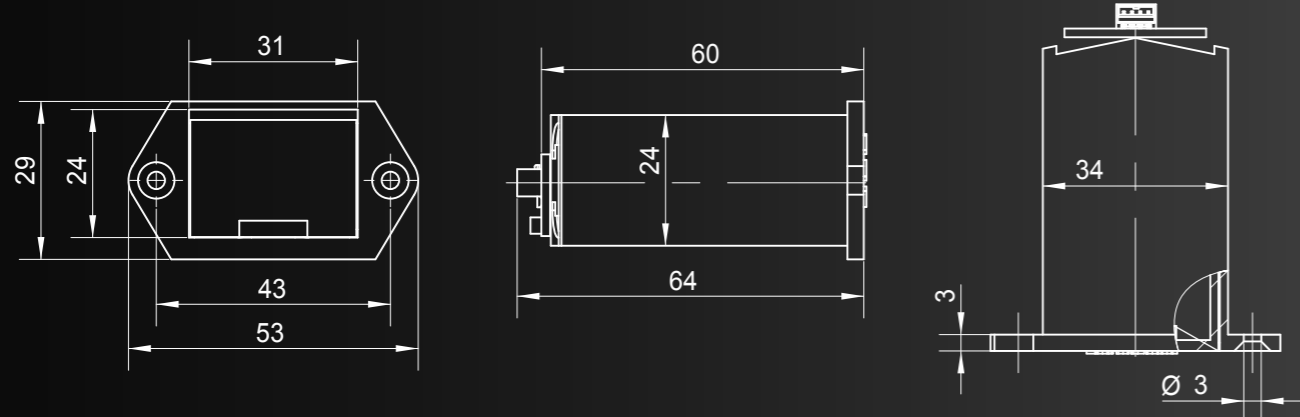


GATOR FL

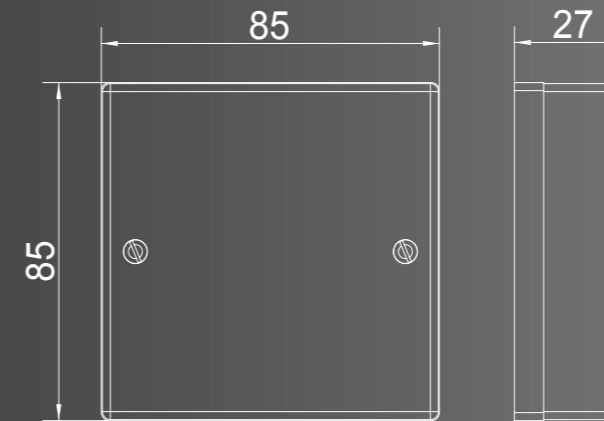




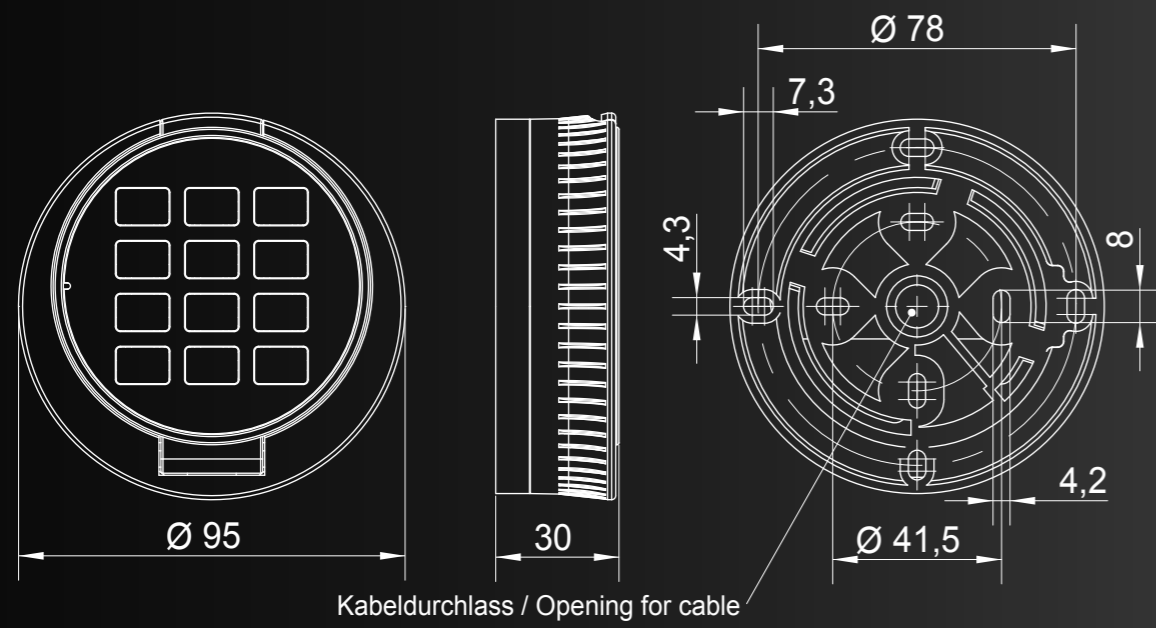
Batterieschubfach GATOR FL



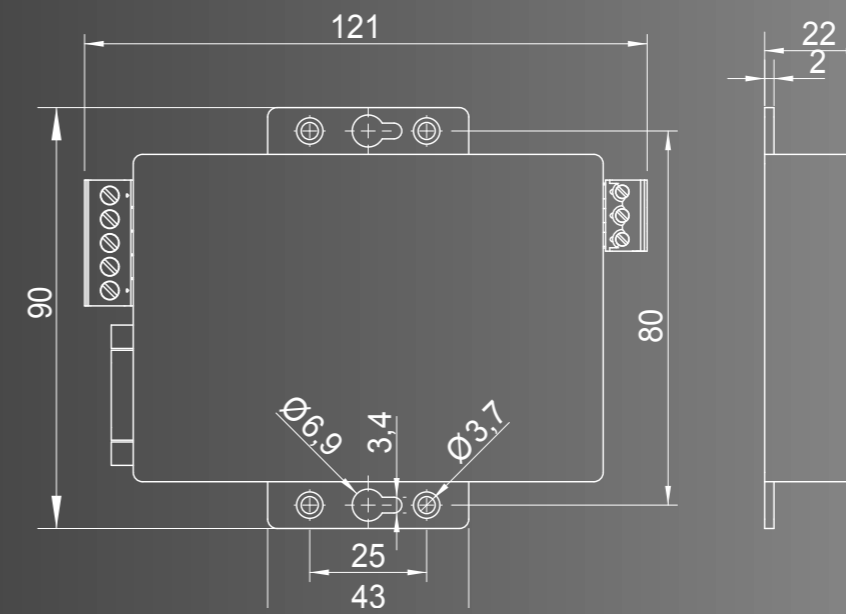
GatorSignal+ / Gateway



GATOR RO



GATOR Converter







Berlin-Brandenburg Tresore GmbH  
Luckenwalder Straße 27  
15711 Königs Wusterhausen

Telefon: +49 (0)30 868001000  
+49 (0)3375 5693532

E-Mail: [info@tresore-berlin.net](mailto:info@tresore-berlin.net)  
Internet: [www.tresore-berlin.net](http://www.tresore-berlin.net)  
[www.tresorraum.de](http://www.tresorraum.de)

 **WITTKOPP**

