



BERLIN
BRANDENBURG TRESORE

WITTKOPP

Kundendienst

Berlin-Brandenburg Tresore GmbH
Luckenwalder Straße 27
15711 Königs Wusterhausen

Telefon: +49 (0)30 868001000
+49 (0)3375 5693532

E-Mail: info@tresore-berlin.net
Internet: www.tresore-berlin.net
www.tresorraum.de



Made in Germany

FinKey

Ihr Finger - Der Schlüssel zur Sicherheit.



INHALTSVERZEICHNIS

FINKEY	
FinKey	4
Leseinheit: FinKey SL / FS	10
Schloss: Remote 3000	12
Schloss: Remote 3010 / 3011 - Notschloss 1821	14
Zubehör: Einlernstation - Software	16
Artikelübersicht	18
Technische Zeichnungen	20



Die Zukunft hat bereits begonnen.

Pins, Codes und Passwörter spielen heute eine wichtige Rolle. Ohne Pin bekommt man kein Geld am Geldautomaten und ohne Passwort hat man am Arbeitsplatz keinen Zugriff auf seine E-Mails. Sich all diese Identifikationsnummern und -wörter zu merken, ist nicht immer einfach. Sie vor fremdem Zugriff zu schützen schon gar nicht.

Und genau hier setzt FinKey an: für die Öffnung eines Wert- oder Waffenschrankes muss kein weiterer Code gelernt und geschützt werden. Das Tresorschloss kann ohne Code und mit nur einem Finger sicher und komfortabel geöffnet werden.

FinKey bietet doppelten Schutz durch zwei Sicherheitskomponenten: den Fingerabdruck und das starke Elektronikschloss. Diese Kombination hat auch den VdS, eine der weltweit renommiertesten Institutionen für Unternehmenssicherheit, überzeugt. FinKey ist zertifiziert in den VdS Klassen 1 und 2 und so für Tresore nach EN1143-1 Grad 0 bis V geeignet. Die Richtlinien zum Datenschutz werden selbstverständlich genauso erfüllt.

Dieses innovative Verschlusssystem ist jedoch nicht als Stand-Alone-Lösung, sondern auch für Netzwerkstrukturen bestens geeignet. Mittels einer Einlernstation werden alle Benutzerprofile und Zugangsberechtigungen zentral verwaltet, die einzelnen Systeme können aber auch individuell konfiguriert werden.

Die Vielfalt der Anwendungsmöglichkeiten, der Einsatz hochwertiger Materialien und die Präzisionsfertigung „Made in Germany“ sind Garantien, dass FinKey Geld- und Sachwerte zuverlässig schützt.



Bitte mit Gefühl!

Das biometrische System unterscheidet 3 verschiedene Fingertypen: den Master-, den Benutzer- und den Alarmfinger. Der Masterfinger administriert das System und verwaltet alle Benutzer. Der Benutzerfinger öffnet und schließt das Schloss. Der Alarmfinger kann bei einer Bedrohungssituation einen stillen Alarm (bei angeschlossener Einbruchmeldeanlage) auslösen.

Zunächst werden alle Finger über die Leseinheit im System gespeichert. Bei Einsatz des entsprechenden Fingers werden dann die gespeicherten Daten mit den aktuell eingelesenen Daten abgeglichen. Stimmen die Daten überein, kann so beispielsweise der Benutzer das Schloss öffnen.

Die weitere Programmierung des Systems erfolgt über die Fernbedienung. So kann die Relaiszeit verändert oder ein Funktionstest vor Inbetriebnahme vorgenommen werden.

Bei den Sets der VdS Klasse 2 werden darüber hinaus mittels Fernbedienung eingelesene Benutzer- und Alarmfinger mit einer Nummer (ID) versehen. Diese können so vom Master temporär geblockt oder gelöscht werden.



Auf den Punkt genau.

Minutien sind charakteristische Punkte der Hautrillen und bei jedem Menschen und Finger einmalig. Von der Natur vorgesehen ist die Anordnung der Minutien bei jedem Menschen unterschiedlich und selbst bei eineiigen Zwillingen niemals identisch.

Sie sind unveränderlich, ausgenommen sind Verletzungen oder mutwillige Einwirkungen des Menschen. Deshalb können sie in den allermeisten Fällen für die Authentifizierung mittels Fingerabdruck-Erkennung genutzt werden.

Die Minutien werden durch einen speziellen Algorithmus in eine mathematische Formel umgewandelt. Der Fingerabdruckscanner erstellt und speichert aus dieser Formel einen verschlüsselten Minutiencode. Es ist nicht möglich aus den einmal gespeicherten Daten einen Fingerabdruck zu rekonstruieren.

Für die eindeutige Identifikation von Personen werden die Minutien mit den abgespeicherten Daten verglichen.

FINKEY SL



FINKEY FS



Zwischen den Zeilen gelesen.

Merkmale

- FinKey SL: Optimal für bündigen Einbau
- FinKey FS: Ideal für Frontmontage. Bestens auch zur Nachrüstung geeignet
- Thermischer, manipulationssicherer Zeilensensor verhindert Abruckspuren. Keine Nachbildung von Fingerabdrücken möglich
- Einlesen eines Fingers trotz kleinerer Verletzungen sichergestellt
- Selbstlernende Erkennungssoftware
- Zuverlässige Wiedererkennung dank hochwertiger Referenzaufnahmen
- Sicherung der gespeicherten Daten auch bei Stromausfall

Technische Daten

Material	Finkey SL: Edelstahl, wasserdicht vergossen Finkey FS: Zinkdruckguss, matt verchromt
Zeilensensor	ATMEL Finger-chip™
Prozessor	400 MHz Taktfrequenz
Minutienspeicherung	bis zu 50 Minuten
Speicherkapazität	bis zu 3 Master-, 97 Benutzer- / Alarmfinger
Fingerabdruck Identifikationszeit	ca. 10 ms pro Vergleich
Betriebsspannung	8 - 24 VDC
Leistungsaufnahme	ca. 1 W
Betriebstemperatur	-20 °C bis +85 °C
Feuchtigkeitsverträglichkeit	bis zu 95 % relative Luftfeuchtigkeit
Stromzufuhr	Netzteil

REMOTE 3000



Ein starkes Stück.

Merkmale

- Ver- und Entriegeln des Schlosses durch motorische Riegelbewegung
- Gefederter Riegel springt bei Verschließen des Riegelwerks in Verschlussposition. Überlastschutz durch gefederten Riegel

Technische Daten

Schlosskasten / Riegel	Stahl / Zinkdruckguss
Einbaulage	rechts / links / oben / unten
Befestigungspunkte	Standard
Riegel	gefederter Vollriegel mit 2 Gewinden M4
Riegelbewegung	motorisch
Riegelkraft	2,5 N
Riegelhub	12 mm
Versorgungsspannung	9-12 VDC
Stromzufuhr	Netzteil
Anschluss	Klemmleiste, 10-polig



REMOTE 3010 / 3011 - NOTSCHLOSS 1821

Retter in der Not.

Merkmale

- Ver- und Entriegeln des Elektronenschlusses durch motorische Riegelbewegung
- Gefederter Riegel springt bei Verschließen des Riegelwerks in Verschlussposition. Überlastschutz durch gefederten Riegel
- Das Elektronenschloss wird über einen kurzen oder langen Entriegelungsschieber mit dem mechanischen Schloss verbunden. Im Notfall wird so durch die Öffnung des Notschlusses der Riegel des Elektronenschlusses zurückgezogen

Technische Daten

Schlosskasten / Riegel

Entriegelungsschieber*

Einbaulage

Befestigungspunkte

Riegel

Riegelbewegung

Riegelkraft

Riegelhub

Versorgungsspannung

Stromzufuhr

Anschluss

Elektronenschloss

Stahl / Zinkdruckguss

Remote 3010: kurz
Remote 3011: lang

rechts / links / oben / unten

Standard

gefederter Vollriegel mit 2 Gewinden M4

motorisch

2,5 N

12 mm

9-12 VDC

Netzteil

Klemmleiste, 10-polig

* siehe technische Zeichnungen S. 21/22

Technische Daten

Schlosskasten

Zuhaltungen

Befestigungspunkte

2 Doppelbartschlüssel

Notschloss

Stahl, chromatiert

11

Standard

Zinkdruckguss, 135 mm

Gelernt ist gelernt.

Einlernstation

Die FinKey-Einlernstation (FK-Enrol) wird benötigt, wenn eine TCP / IP-Netzwerkstruktur mit den FinKey-Sets 7/8 oder 15/16 aufgebaut werden soll. FK-Enrol wird per USB an einen PC angeschlossen und ist die administrative Basis für die zentrale Verwaltung der Benutzerprofile, des Netzwerks und der einzelnen FinKey-Systeme.

- Zuverlässige Wiedererkennung dank hochwertiger Referenzaufnahmen
- Individuelle Konfiguration der einzelnen Systeme
- Protokollierung von bis zu 3000 Ereignissen mit Datum und Uhrzeit
- Gewährleistung des Datenschutzes

Audit-Software

Mit der Audit-Software besteht die Möglichkeit Ereignisse am Wertbehälter auszulesen. So kann beispielsweise nachvollzogen werden, welcher Benutzer das Schloss zuletzt geöffnet hat.

- Geeignet für Sets der VdS Klasse 2
- Auslesen von bis zu 100 Ereignissen ohne Datum und Uhrzeit
- Export des Ereignisprotokolls als Textdatei

Artikelnummer

FK-ENROL	Einlernstation zur zentralen Verwaltung
FK-AUDIT	Audit-Set inkl. Software und USB-Adapter



Danke für Ihre Bestellung.

Artikelnummer	Set	Zertifizierung	Leseinheit	Schloss	Notschloss	Alarmfinger	Fernbedienung	Relais	Netzwerkanbindung
FK-3000-2001-1	Set 1	VdS Klasse 1	FinKey SL	Remote 3000			•	1	
FK-3010-2001-1	Set 2	VdS Klasse 1	FinKey SL	Remote 3010	•		•	1	
FK-3011-2001-1	Set 2 L	VdS Klasse 1	FinKey SL	Remote 3011	•		•	1	
FK-3000-2001-2	Set 3	VdS Klasse 2	FinKey SL	Remote 3000			•	1	
FK-3010-2001-2	Set 4	VdS Klasse 2	FinKey SL	Remote 3010	•		•	1	
FK-3011-2001-2	Set 4 L	VdS Klasse 2	FinKey SL	Remote 3011	•		•	1	
FK-3000-2002-2	Set 5	VdS Klasse 2	FinKey SL	Remote 3000		•	•	2	
FK-3010-2002-2	Set 6	VdS Klasse 2	FinKey SL	Remote 3010	•	•	•	2	
FK-3011-2002-2	Set 6 L	VdS Klasse 2	FinKey SL	Remote 3011	•	•		2	
FK-3000-2102-2	Set 7		FinKey SL	Remote 3000		•		2	TCP / IP-Set
FK-3010-2102-2	Set 8		FinKey SL	Remote 3010	•	•		2	TCP / IP-Set
FK-3000-2011-1	Set 9	VdS Klasse 1	FinKey FS	Remote 3000			•	1	
FK-3010-2011-1	Set 10	VdS Klasse 1	FinKey FS	Remote 3010	•		•	1	
FK-3011-2011-1	Set 10 L	VdS Klasse 1	FinKey FS	Remote 3011	•		•	1	
FK-3000-2011-2	Set 11	VdS Klasse 2	FinKey FS	Remote 3000			•	1	
FK-3010-2011-2	Set 12	VdS Klasse 2	FinKey FS	Remote 3010	•		•	1	
FK-3011-2011-2	Set 12 L	VdS Klasse 2	FinKey FS	Remote 3011	•		•	1	
FK-3000-2012-2	Set 13	VdS Klasse 2	FinKey FS	Remote 3000		•	•	2	
FK-3010-2012-2	Set 14	VdS Klasse 2	FinKey FS	Remote 3010	•	•	•	2	
FK-3011-2012-2	Set 14 L	VdS Klasse 2	FinKey FS	Remote 3011	•	•		2	
FK-3000-2112-2	Set 15		FinKey FS	Remote 3000		•		2	TCP / IP-Set
FK-3010-2112-2	Set 16		FinKey FS	Remote 3010	•	•		2	TCP / IP-Set



FinKey SL



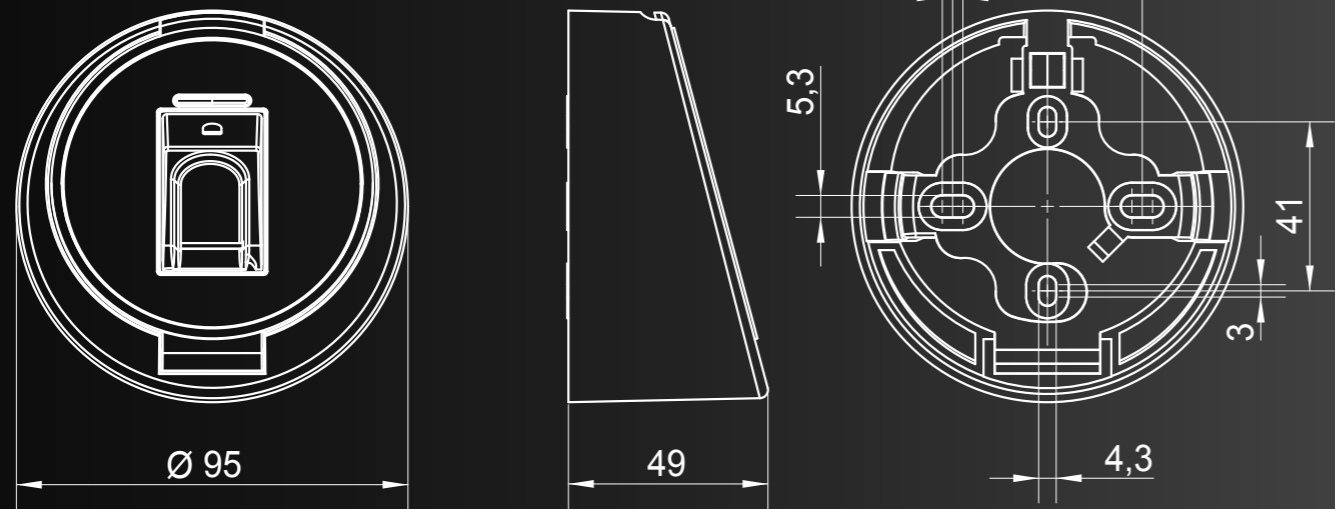
FinKey FS

Bestellhinweise:

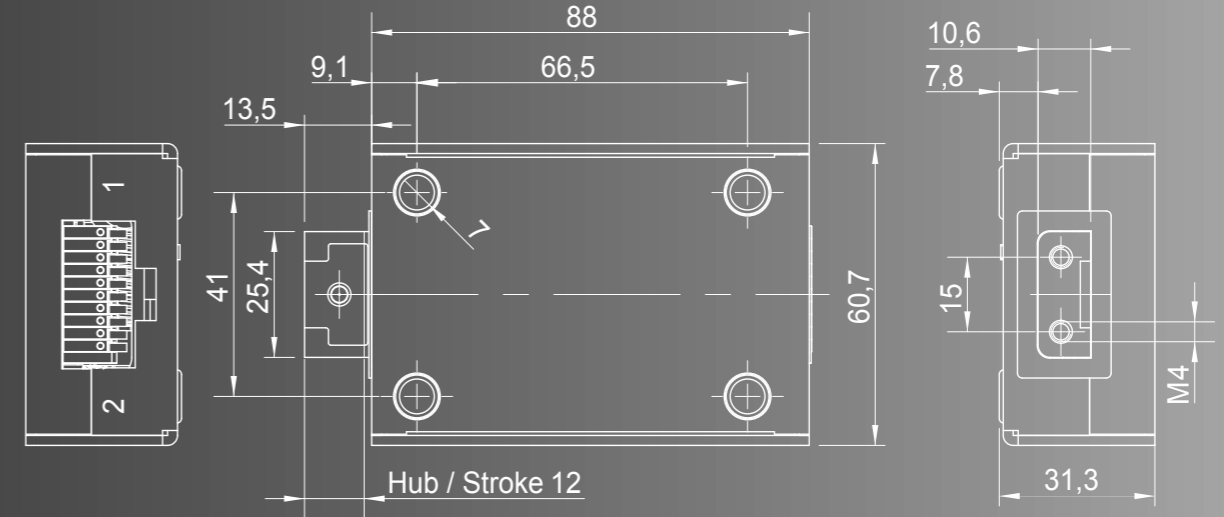
- Anschluss-Set inkl. Verteilerbox und Netzteil im Lieferumfang enthalten
- TCP / IP-Set inkl. Konverter. Pro Netzwerk muss zusätzlich eine Einlernstation bestellt werden

TECHNISCHE ZEICHNUNGEN

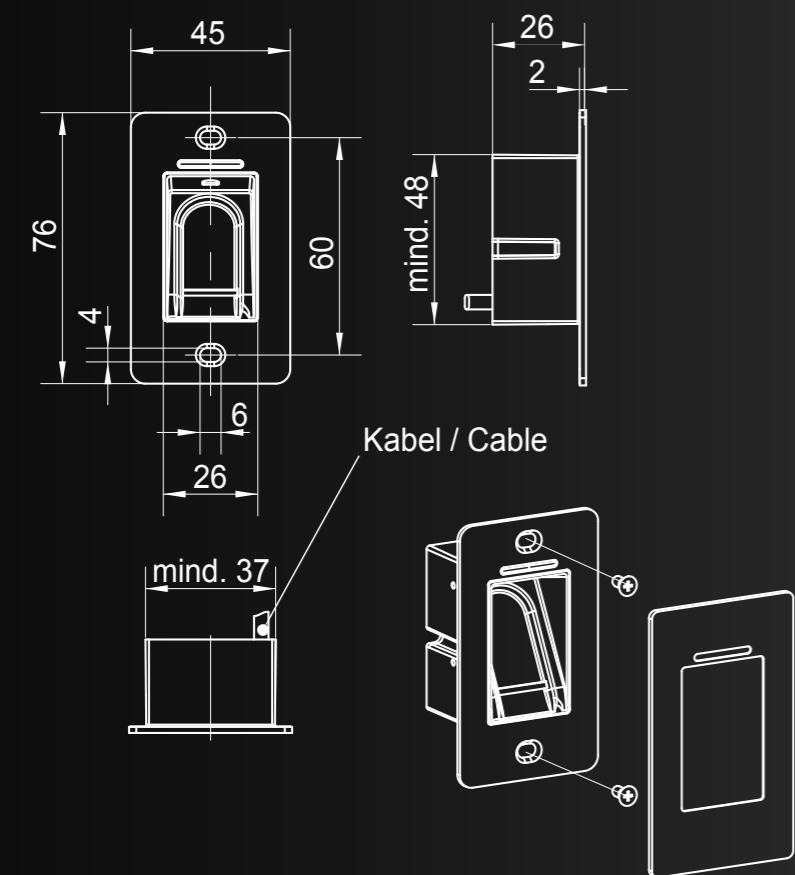
FinKey FS



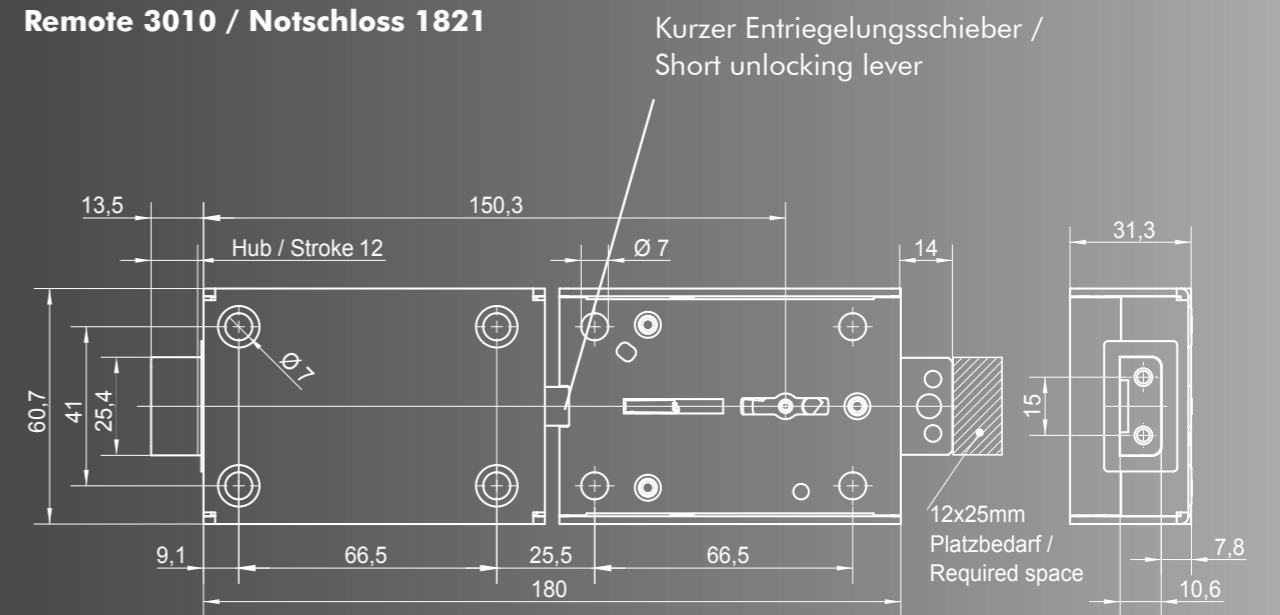
Remote 3000



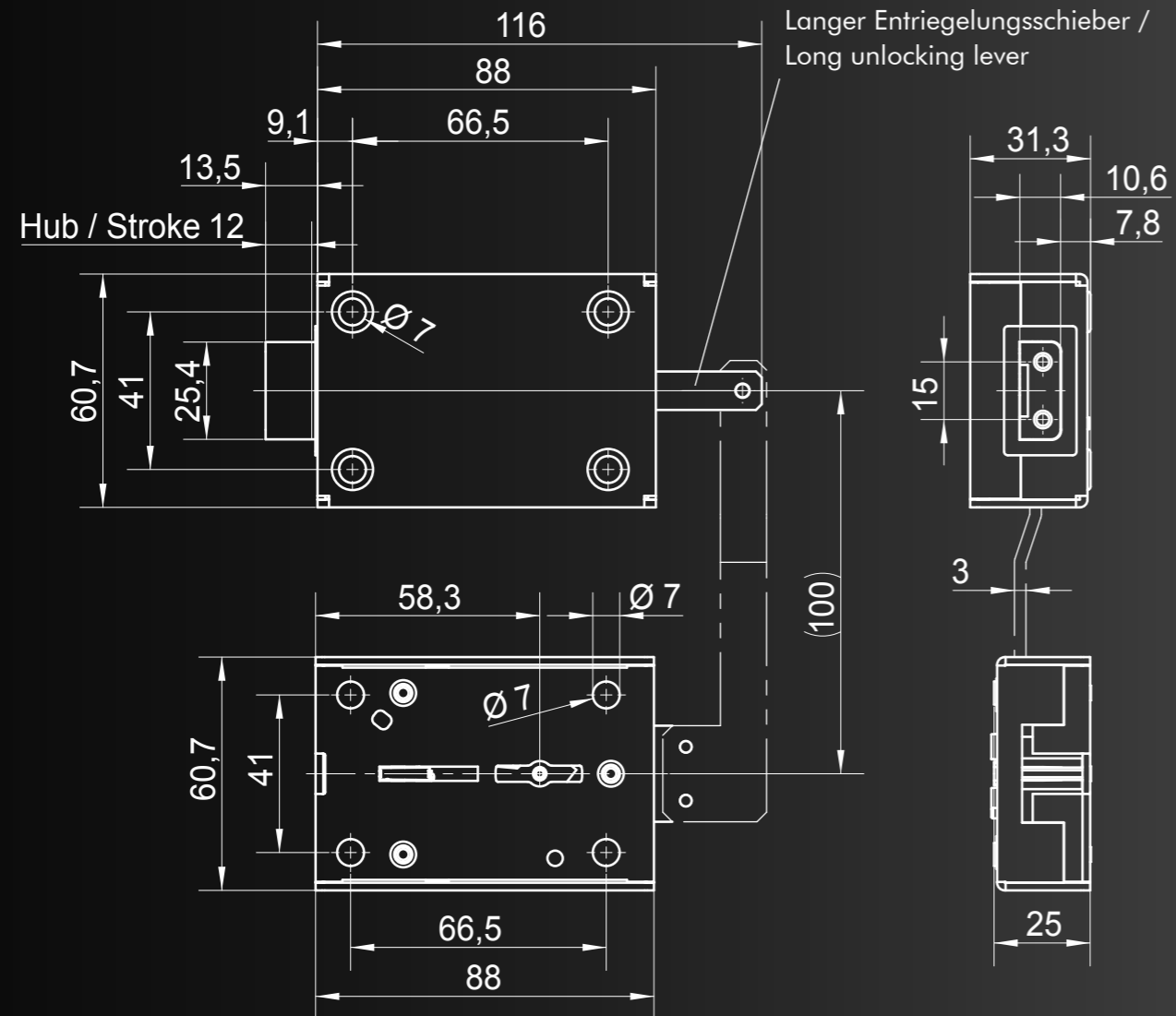
FinKey SL



Remote 3010 / Notschloss 1821



Remote 3011 / Notschloss 1821



Kundendienst

Berlin-Brandenburg Tresore GmbH

Luckenwalder Straße 27

15711 Königs Wusterhausen

Telefon: +49 (0)30 868001000

+49 (0)3375 5693532

E-Mail: info@tresore-berlin.net

Internet: www.tresore-berlin.net

www.tresorraum.de