



**BERLIN**  
**BRANDENBURG TRESORE**

**WITTKOPP**



**SmartCam**

Sei Smart - Sei Sicher.

#### Kundendienst

**Berlin-Brandenburg Tresore GmbH**  
Luckenwalder Straße 27  
15711 Königs Wusterhausen

Telefon: +49 (0)30 868001000  
+49 (0)3375 5693532

E-Mail: [info@tresore-berlin.net](mailto:info@tresore-berlin.net)  
Internet: [www.tresore-berlin.net](http://www.tresore-berlin.net)  
[www.tresorraum.de](http://www.tresorraum.de)





## Sicherheit war nie smarter.

Garderobenschränke im Fitnessstudio werden von verschiedenen Personen benutzt. Der Rollcontainer im Büro dagegen nur von einer. Gleich ob ein Schrank für eine hohe Benutzerfluktuation oder für eine konstante Personengruppe ausgelegt ist, SmartCam ist bei Garderobenschränken, Spinden, Schließfächern, Büro- oder anderen Aufbewahrungsmöbeln immer die sichere Wahl.

Das massive Metallgehäuse mit übersichtlicher Folientastatur und kompaktem Drehknopf überzeugt in Form und Funktion. Das zeitgemäße Design spiegelt die Robustheit und Zuverlässigkeit wider.

SmartCam vereint fünf Betriebsarten in einem Gehäuse. Daher kann das Schloss flexibel auf organisatorische Anforderungen abgestimmt werden. Nicht nur im Vorfeld sondern auch im laufenden Betrieb. Eine Modifikation der Benutzeranzahl, der Zugriffsrechte oder sogar der Codelänge ist problemlos möglich.

Die vielfältigen Möglichkeiten zeigen sich auch beim Einbau. SmartCam wird für vier Einbaurichtungen gefertigt, die Schließrichtung ist erst bei der Montage wählbar.

Der Energieverbrauch des SmartCam ist sehr gering und kann durch eine Batterie gedeckt werden. Da das Batteriefach von innen gegen Diebstahl gesichert ist, kann im Notfall eine Batterie von außen zur Bestromung angesetzt werden.

Bei der Bedienung gewinnt SmartCam durch eine einfache und komfortable Handhabung. Unterstützt durch optische und akustische Signale gibt der Benutzer seinen Code ein. Das Gehäuse mit seiner Außenkante dient gleichzeitig auch als Türgriff.

Der Vorsprung bei Flexibilität, Energieverbrauch und Bedienung führt zu Kostenvorteilen in Einkauf, Lagerhaltung und Logistik. Auch der Wegfall einer aufwendigen Schlüsselverwaltung kann Personal- und Folgekosten reduzieren.

## Flexibilität in jede Richtung.

Betriebsart	User	Master	Admin	Facility-Master	Verschließen
K1 / K5	9	1	1		Ziffer + Drehknopf
K2	1	1			Ziffer + Drehknopf
K3	1	1		1	Code + Drehknopf
K4	1	1			Code + Drehknopf

### Betriebsart K1

- Konstante Benutzergruppe für zeitlich versetzte Nutzung des Schrankes
- User: Schloss öffnen / eigenen Code ändern
- Master: Schloss öffnen / eigenen Code ändern
- Admin: Schloss öffnen / eigenen Code ändern / Usercode anlegen und löschen
- Beispiele: Tresorinnenfächer oder Umkleideschränke im Schichtbetrieb

### Betriebsart K2

- Nur ein Benutzer für regelmäßiges Öffnen des Schrankes
- User: Schloss öffnen / eigenen Code ändern
- Master: Schloss öffnen / eigenen Code und Usercode ändern
- Beispiele: Spindschränke oder Waffenschränkenfächer

### Betriebsart K3 / K4

- Wechselnde Benutzer für zeitlich begrenztes Verschließen von Wertsachen
- Verschließen und Öffnen mit einmaligem Code
- Zuvor gewählter Verschlusscode verliert bei jedem Öffnen seine Gültigkeit
- User: Schloss öffnen
- Master: Schloss öffnen / eigenen Code ändern / Usercode löschen
- Facility-Master: Schloss öffnen ohne, dass der User dies bemerkt / eigenen Code ändern
- Beispiele: Umkleideschränke im Fitnessstudio, Taschenschränke im Einzelhandel, Hoteltresore oder Patientenschränke im Krankenhaus

### Betriebsart K5

- Konstante Benutzergruppe für Öffnungen im 4-Augen-Prinzip
- User: Schloss öffnen / eigenen Code ändern
- Master: Schloss öffnen / eigenen Code ändern / 4-Augen-Prinzip aktivieren
- Admin: Schloss öffnen / eigenen Code ändern / Usercode anlegen und löschen
- Beispiele: Innenfächer von Medikamenten- oder Waffenschränken





TECHNISCHE ZEICHNUNGEN

# Schnell bestellt.

## Schloss - Industrieverpackung

Artikelnummer	Ausrichtung	Tastatur	Für Türstärken
SC-K1-10-00-01	vertikal	oben	bis 5 mm
SC-K1-10-00-00	vertikal	oben	bis 18 mm
SC-K1-10-10-01	vertikal	unten	bis 5 mm
SC-K1-10-10-00	vertikal	unten	bis 18 mm
SC-K1-10-20-01	horizontal	rechts	bis 5 mm
SC-K1-10-20-00	horizontal	rechts	bis 18 mm
SC-K1-10-30-01	horizontal	links	bis 5 mm
SC-K1-10-30-00	horizontal	links	bis 18 mm

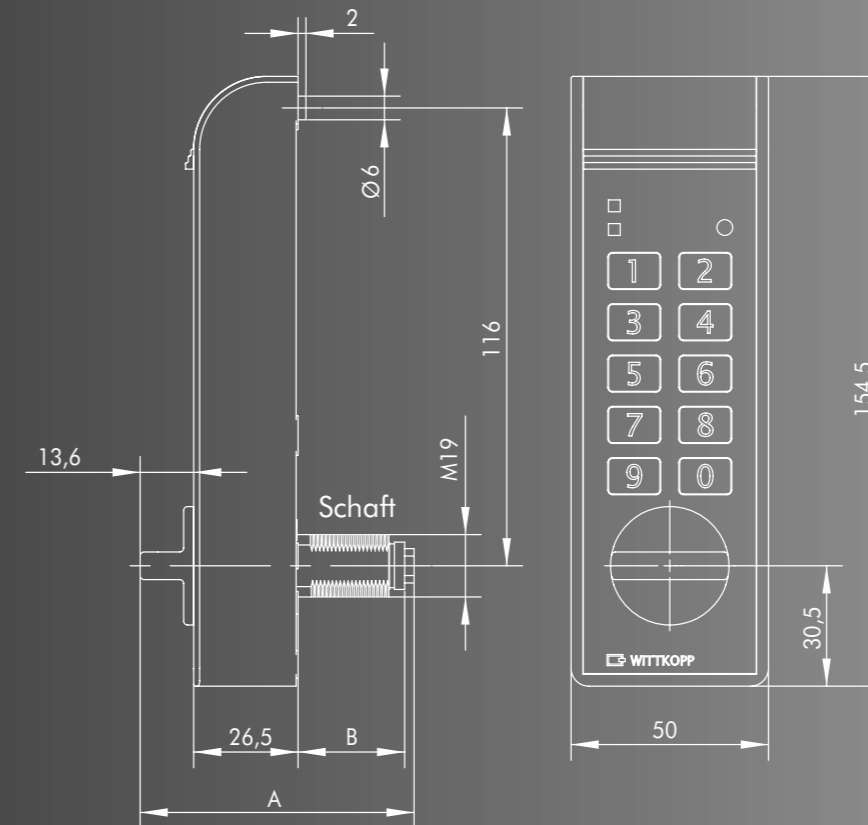
## Schließhebel - Industrieverpackung

Artikelnummer	Länge / Kröpfung (mm)
Z-010	33,5 / 0,0
Z-011	40,0 / 0,0
Z-012	32,8 / 2,0
Z-013	38,8 / 6,2
Z-014	39,5 / 7,0
Z-015	41,0 / 10,2

### Bestellhinweis:

Neben der Industrieverpackung ist das SmartCam auch als Einzelverpackung inklusive Schließhebelsatz lieferbar.

### Schloss



A (mm)	B (mm)	Geeignet für Türstärken
56	14	bis 5 mm, z.B. Türen aus Dünublech
69	27	bis 18 mm, z.B. Türen aus Holz

### Schließhebel

